



VNMG160408-UL YG3125 пластина для точения

Код: 42031

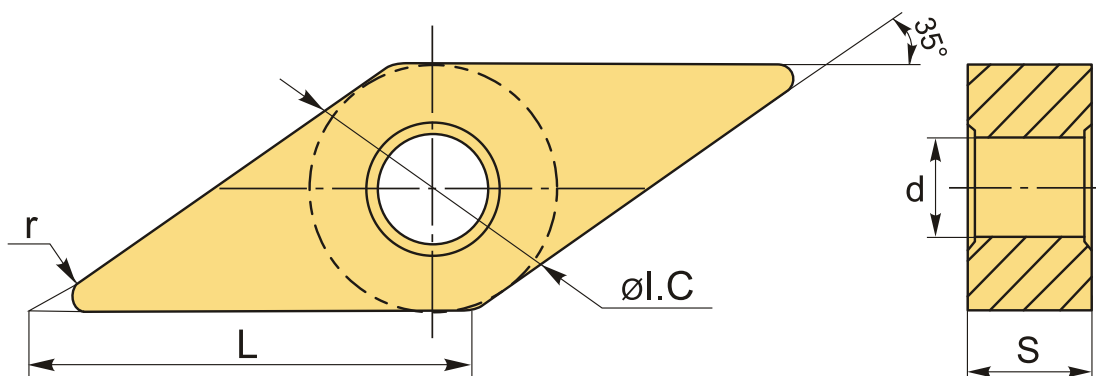
**9 605 Т** с НДС (за 1шт.)

Бренд: YG-1



## ОПИСАНИЕ

Сменная твердосплавная пластина по металлу VNMG. Ромбическая 35°. Группа обрабатываемых металлов по ISO: P.



## ТЕХНИЧЕСКИЕ ХАРАКТЕРИСТИКИ

Бренд:	YG-1
Вид обработки:	R (черновая)
Марка:	VNMG
Вид пластины:	твердосплавные
Тип пластины (форма):	V-ромбическая 35°
Задний угол:	N-0°
Размер пластины:	16
Обр-мый материал:	P (сталь)
Стружколом точения:	UL-YG-1
Радиус, г:	0.8 мм

Сплав:	YG3125
L:	15.8 мм
ØI.C:	9.525 мм
S:	4.76 мм
d:	3.81 мм
Вес:	0.012 кг
Вес:	0.012 кг

