



TNUX160408L YG3125 пластина для точения

Код: 42029

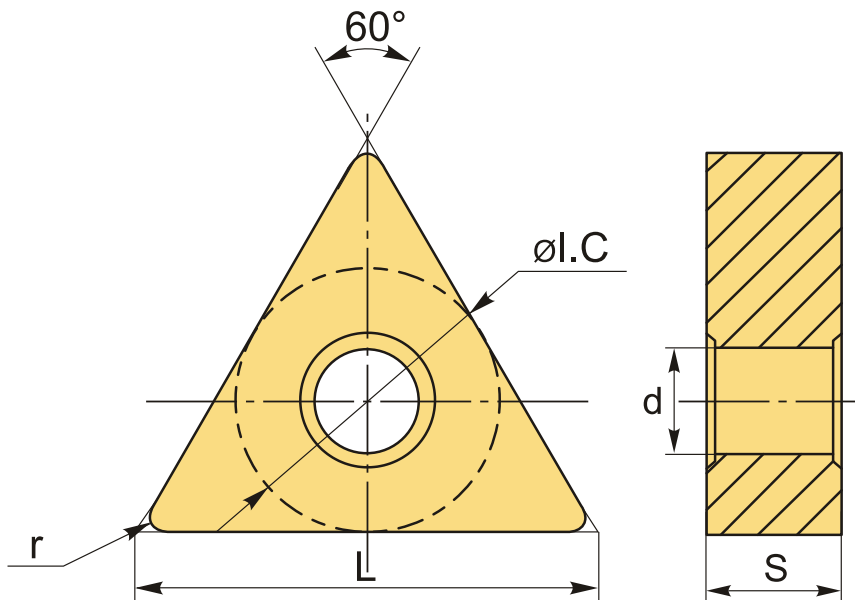
6 923 Т с НДС (за 1шт.)

Бренд: YG-1



ОПИСАНИЕ

Сменная твердосплавная пластина по металлу TNUX. Треугольная 60°. Группа обрабатываемых материалов по ISO: P.



ТЕХНИЧЕСКИЕ ХАРАКТЕРИСТИКИ

| | |
|-----------------------|----------------|
| Бренд: | YG-1 |
| Вид обработки: | R (черновая) |
| Марка: | TNUX |
| Вид пластины: | твердосплавные |
| Тип пластины (форма): | Т-треугольная |
| Задний угол: | N-0° |

| | |
|-------------------|-----------|
| Размер пластины: | 16 |
| Обр-мый материал: | P (сталь) |
| Радиус, г: | 0.8 мм |
| Исполнение: | левое |
| Сплав: | YG3125 |
| L: | 15.8 мм |
| ØI.C: | 9.525 мм |
| S: | 4.9 мм |
| d: | 3.7 мм |
| Вес: | 0.008 кг |
| Вес: | 0.008 кг |

