

DNMG110408-UL YG3125 пластина для точения

Код: 42017

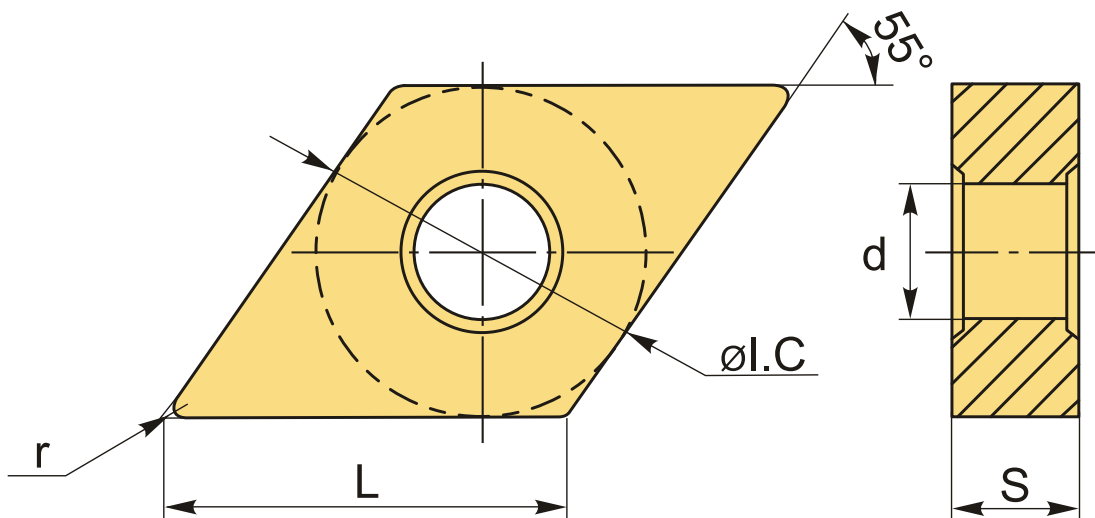
**7 489 ₸** с НДС (за 1шт.)

Бренд: YG-1



## ОПИСАНИЕ

Сменная твердосплавная пластина по металлу DNMG. Ромбическая 55°. Группа обрабатываемых материалов по ISO: P.



## ТЕХНИЧЕСКИЕ ХАРАКТЕРИСТИКИ

Бренд:	YG-1
Вид обработки:	R (черновая)
Марка:	DNMG
Вид пластины:	твердосплавные
Тип пластины (форма):	D-ромбическая 55°
Задний угол:	N-0°
Размер пластины:	11

Обр-мый материал:

P (сталь)

Стружколом точения:

UL-YG-1

Радиус, г:

0.8 мм

Сплав:

YG3125

L:

11.2 мм

øI.C:

9.53 мм

S:

4.76 мм

d:

3.81 мм

Вес:

0.008 кг

Вес:

0.008 кг

