



CCMT120408-UG YG3125 пластина для точения

Код: 41992

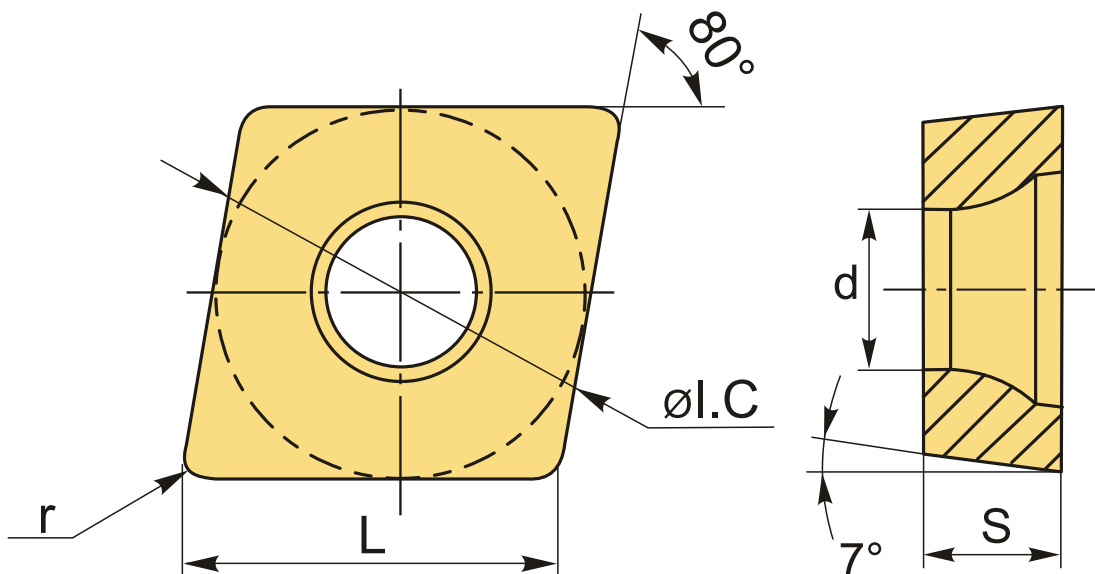
8 870 Т с НДС (за 1шт.)

Бренд: YG-1



ОПИСАНИЕ

Сменная токарная твердосплавная пластина по металлу CCMT. Ромбическая 80°. Группа обрабатываемых материалов по ISO: P.



ТЕХНИЧЕСКИЕ ХАРАКТЕРИСТИКИ

| | |
|-----------------------|-------------------|
| Бренд: | YG-1 |
| Вид обработки: | М (получистовая) |
| Марка: | CCMT |
| Вид пластины: | твердосплавные |
| Тип пластины (форма): | С-ромбическая 80° |
| Задний угол: | С-7° |
| Размер пластины: | 12 |

| | |
|---------------------|-----------|
| Обр-мый материал: | P (сталь) |
| Стружколом точения: | UG-YG-1 |
| Радиус, г: | 0.8 мм |
| Сплав: | YG3125 |
| L: | 12.4 мм |
| ØI.C: | 12.7 мм |
| S: | 4.76 мм |
| d: | 5.56 мм |
| Вес: | 0.010 кг |
| Вес: | 0.010 кг |

