



WNEX040312R-ST YG613 пластина для фрез

Код: 41705

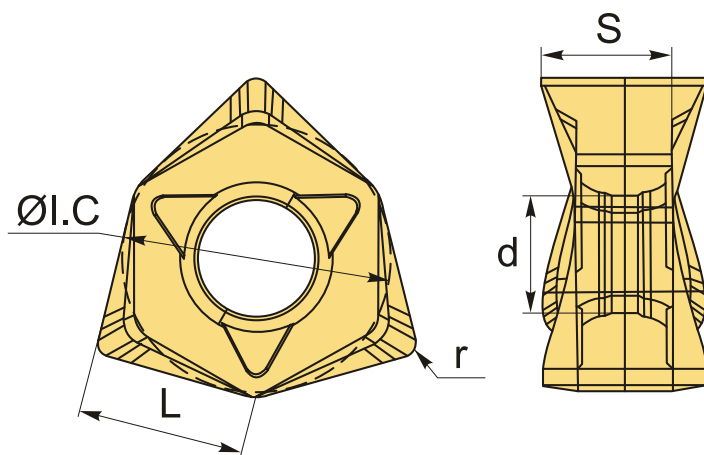
**18 330 ₮** с НДС (за 1 шт.)

Бренд: YG-1



## ОПИСАНИЕ

Сменная твердосплавная пластина для фрезерования WNEX. Тригональная. Группа обрабатываемых материалов по ISO: P, M, S.



## ТЕХНИЧЕСКИЕ ХАРАКТЕРИСТИКИ

Бренд:	YG-1
Вид обработки:	R (черновая)
Марка:	WNEX
Вид пластины:	твердосплавные
Тип пластины (форма):	W-тригональная
Размер пластины:	4
Обр-мый материал:	P (сталь) M (нержавеющая сталь) S (жаропрочные)

Радиус, r:	1.2 мм
Стружкой фрезерования:	ST-YG-1
Сплав фрезерования:	YG613
L:	5 мм
ØI.C:	7.1 мм
S:	4 мм
d:	2.8 мм
Вес:	0.003 кг
Вес:	0.003 кг

