



Тиски самоцентрирующиеся 5-осевые Gerardi 650-3x360 Compact Grip ART.650-3X360

Код: 41928

2 037 049 ₸ с НДС (за 1 шт.)

Бренд: Gerardi



ОПИСАНИЕ

Ширина губок **123** мм, Smax **333** мм. Длина базы **360** мм. Типоразмер 3. С переворачиваемыми губками для наружного и внутреннего зажима. Серия Compact Grip.

Многофункциональные тиски для пятикоординатных фрезерных станков, позволяют обрабатывать заготовки с 5-ти сторон, обеспечивая при этом идеальную повторяемость.

Стандартный комплект поставки:

- Тиски;
- 1 шестигранный торцовый ключ Art. 375;
- 1 упор для заготовок Art.370EM;
- 1 пара самоцентрирующихся шпонок Art.297;
- 2 позиционирующих шпонки Art.650G;
- 1 калиброванная центрирующая втулка.

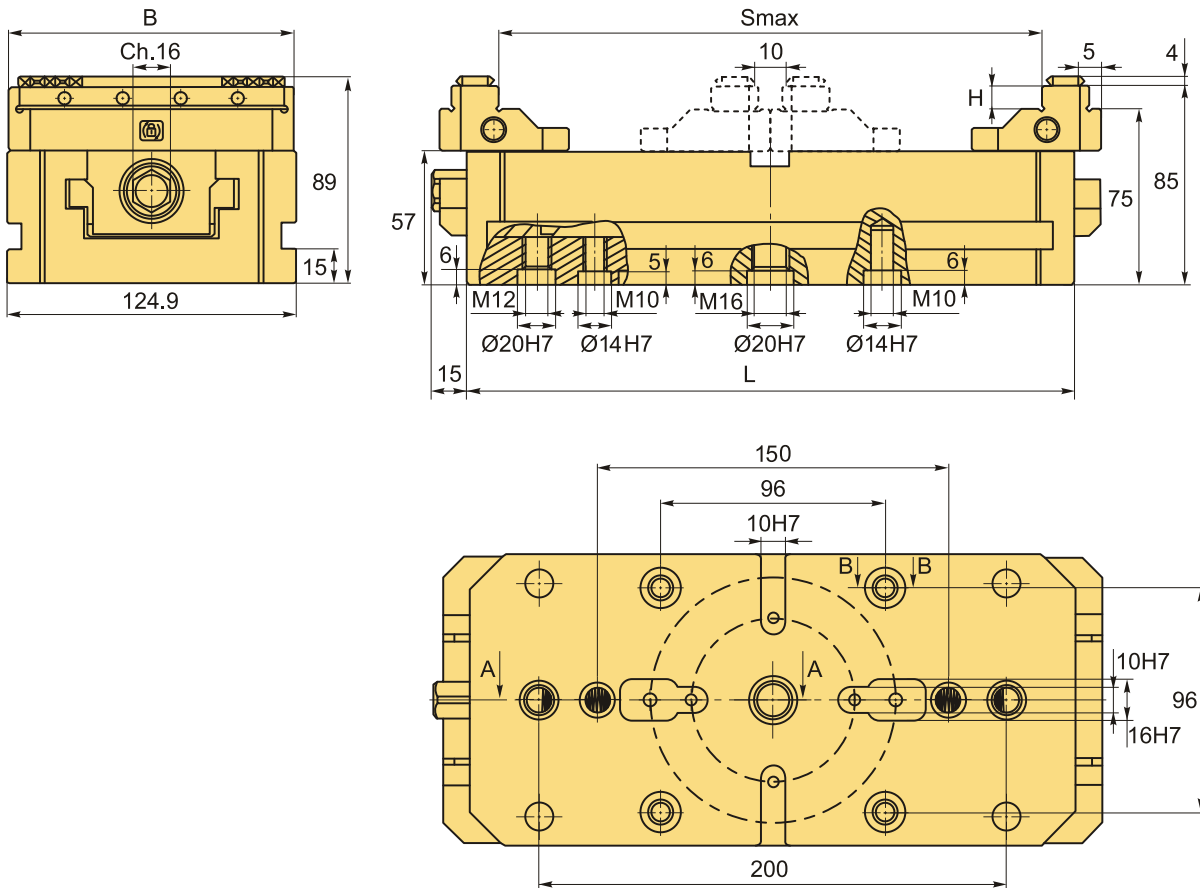
Особенности тисков Gerardi 650-3x360 Compact Grip:

- Тиски устанавливаются непосредственно на станок или через зажимы.
- Общая жесткая конструкция.
- Система вставок GRIP с минимальным технологическим припуском. Эта система включает в себя ряд губочных вставок, установленных на верхней части основной губки с функцией зажима заготовки посредством острых или правильной формы зубьев в зависимости от типа и твердости зажимаемого материала.
- Благодаря наличию ступенчатой гладкой губки, Вы можете осуществить зажим за полученные обработанные поверхности и закончить обработку детали, удалив технологический припуск.
- Максимальный диапазон зажима по отношению к габаритным размерам оснастки.
- Самоцентрирующиеся тиски, которые могут зажимать детали снаружи или изнутри (губки можно поворачивать на 180°).
- Двусторонние губки-вставки с полным контактом при зажимании с одной стороны заготовки и с частичным контактом – с другой стороны.
- Зарезервированные отверстия под задачи заказчика (плиты, контакты и т.д.).
- Можно использовать универсальные проставки Gerardi, которые поднимают заготовку над столом и позволяют вести обработку в труднодоступных местах, избегая риска столкновений. Проставки поставляются под заказ, уточняйте у менеджеров.

Преимущества тисков Compact Grip:

- Компактные, жесткие, мощные и точные! Обладают компактной конструкцией, чрезвычайно высокой износостойкостью и уменьшенной деформацией на изгиб.
- Усилие зажима выше, чем у серии Multitasking 640. Это связано с конструкцией зажимного винта, он расположен максимально близко к заготовке и оптимально посажен в основную зажимную губку.
- Экономия места и простота в эксплуатации.
- Прочная, жесткая конструкция для минимальной деформации заготовки.
- Ручное управление, быстрый механический зажим.
- Идеально подходят для работы на 5-осевых обрабатывающих центрах.
- Губки реверсивные, переставляются.

- Модульность и универсальность. Основание тисков Compact GRIP совместимо с самыми популярными системами сменных паллет.
 - Прочные цельные губки обеспечивают жесткость и безопасность.
 - Высокая износостойкость, твердость HRC58±2. Изготовлены на 100% из высококачественной легированной цементированной стали (HRC 60) для обеспечения жесткости, наивысшей производительности и отсутствия износа.
 - Гарантия 5 лет на все тиски и компоненты.
 - Отшлифованные поверхности; Высокая точность ±0,02 мм.
- Все поверхности скольжения и рабочие поверхности отшлифованы. Допуски на уровни сотых миллиметра обеспечиваются контрольными циклами координатно-измерительной машины ЧПУ. Идеальная юстировка по оси станка гарантируется шпоночными пазы.



ТЕХНИЧЕСКИЕ ХАРАКТЕРИСТИКИ

Бренд:	Gerardi
Вид оснастки:	Тиски
Материал тисков:	Сталь
Механизм позиционирования:	Нет
Особенности тисков:	<ul style="list-style-type: none"> губки переставляются самоцентрирующиеся неповоротные станочные (машинные) прецизионные (высокоточные) модульные быстрозажимные

Применение:

для 5-осевой обработки
для фрезерных станков

Серия тисков: 650 Compact Grip

Рабочий ход, Smax: 333 мм

Ширина губок, B: 123 мм

Момент затяжки тисков, нМ: 200 нМ

H: 14 мм

L: 360 мм

Усилие зажима: 3263 кгс

Вес: 17.500 кг

Вес: 17.500 кг

