



SPDR100DM10-R0.20 PM125 пластина для точения канавок на торце

Код: 41853

7 513 Т с НДС (за 1шт.)

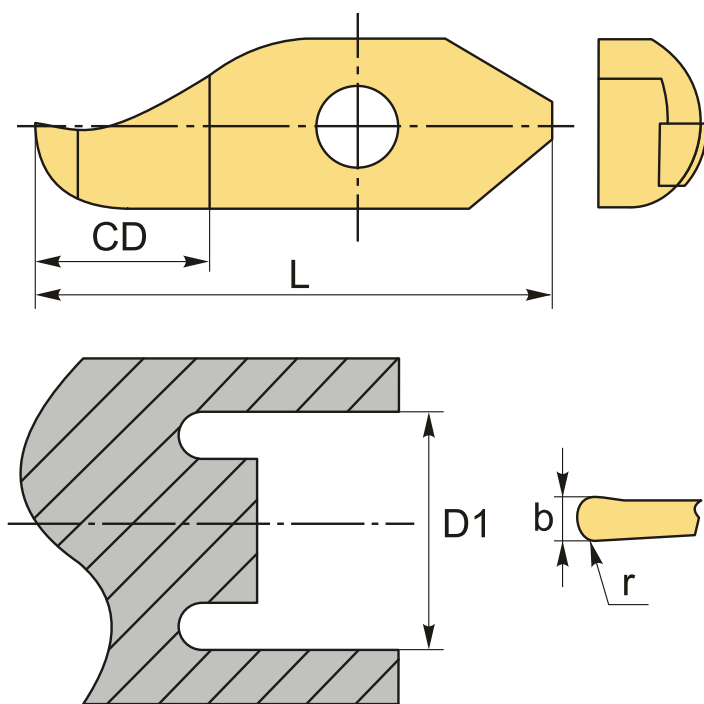
Бренд: DaoQin

DaoQin



ОПИСАНИЕ

Сменная твердосплавная пластина по металлу для точения канавок на торце. Группа обрабатываемых материалов по ISO: P, M.



ТЕХНИЧЕСКИЕ ХАРАКТЕРИСТИКИ

Бренд:	DaoQin
Марка:	SPDR-R
Вид пластины:	твердосплавные
Ширина пластины, b :	1 мм
Обр-мый материал:	P (сталь) M (нержавеющая сталь)

Радиус, r:	0.2 мм
Исполнение:	правое
L:	25.1 мм
Сплав отрезки:	PM125
CD:	5.4 мм
D1:	10-32 мм
Вес:	0.010 кг
Вес:	0.010 кг

