



**CNGN120408 S02020 CT25 пластина керамическая
для точения**

Код: 41739

17 926 Т с НДС (за 1 шт.)

Бренд: ChipsFly

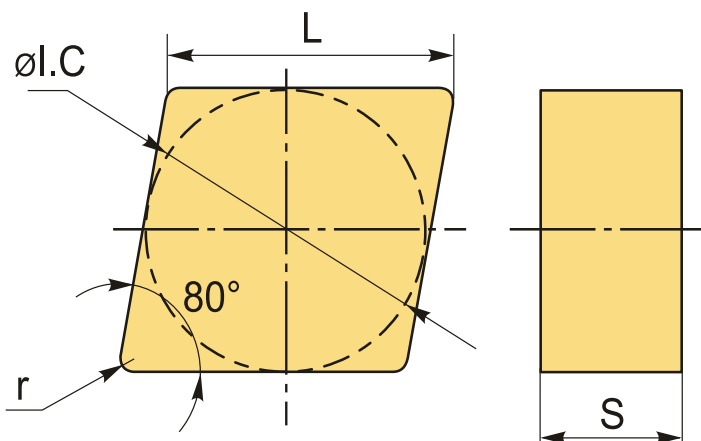
@chipsFly



ОПИСАНИЕ

Сменная керамическая токарная пластина по металлу **CNGN**. Группа обрабатываемых материалов по ISO: P, K, S, H.

- Керамические пластины отличаются твердостью и износостойкостью. Обеспечивают минимальный износ в процессе резки, даже при работе с такими прочными материалами, как закаленная сталь.
- Во время обработки при повышенных температурах сохраняют свою структурную целостность, предотвращая преждевременное разрушение.
- Керамические сплавы устойчивы к химическим реакциям со сталью и другими материалами.
- Токарное точение керамикой позволяет получить меньшую шероховатость, по сравнению с обычными твердосплавными пластинами.
- Низкий коэффициент трения сводит к минимуму риск образования наростов на кромке, обеспечивая стабильную работу.
- Благодаря высокой скорости резания сокращается цикл обработки, что означает значительное снижение производственных затрат.



ТЕХНИЧЕСКИЕ ХАРАКТЕРИСТИКИ

| | |
|----------------|--------------|
| Бренд: | ChipsFly |
| Вид обработки: | R (черновая) |
| Марка: | CNGN |
| Вид пластины: | керамические |

| | |
|---------------------------------|--|
| Тип пластины (форма): | C-ромбическая 80° |
| Задний угол: | N-0° |
| Размер пластины: | 12 |
| Обр-мый материал: | P (сталь) K (чугун) S (жаропрочные) H (твердые материалы) |
| Стружколом металлокерамический: | S02020-ChipsFly |
| Радиус, r: | 0.8 мм |
| Сплав: | CT25 |
| L: | 12.7 мм |
| øI.C: | 12.7 мм |
| S: | 4.76 мм |
| Вес: | 0.005 кг |
| Вес: | 0.005 кг |

