

CNGN120408 T02025 CT25 пластина керамическая для точения

Код: 41738

17 926 Т с НДС (за 1 шт.)

Бренд: ChipsFly

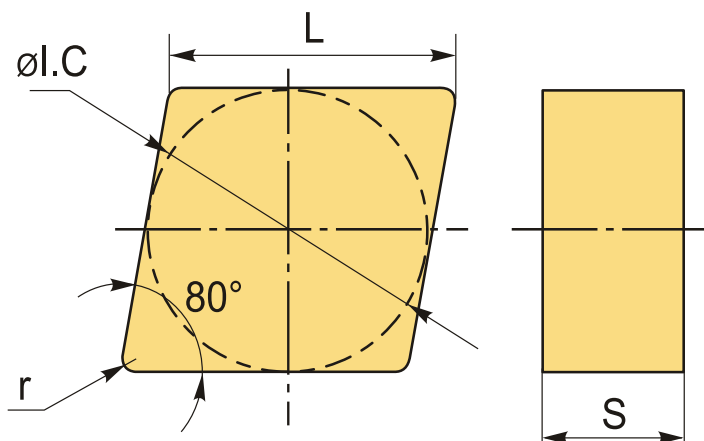
@chipsFly



ОПИСАНИЕ

Сменная керамическая токарная пластина по металлу **CNGN**. Группа обрабатываемых материалов по ISO: P, K, S, H.

- Керамические пластины отличаются твердостью и износостойкостью. Обеспечивают минимальный износ в процессе резки, даже при работе с такими прочными материалами, как закаленная сталь.
- Во время обработки при повышенных температурах сохраняют свою структурную целостность, предотвращая преждевременное разрушение.
- Керамические сплавы устойчивы к химическим реакциям со сталью и другими материалами.
- Токарное точение керамикой позволяет получить меньшую шероховатость, по сравнению с обычными твердосплавными пластинами.
- Низкий коэффициент трения сводит к минимуму риск образования наростов на кромке, обеспечивая стабильную работу.
- Благодаря высокой скорости резания сокращается цикл обработки, что означает значительное снижение производственных затрат.



ТЕХНИЧЕСКИЕ ХАРАКТЕРИСТИКИ

Бренд:	ChipsFly
Вид обработки:	R (черновая)
Марка:	CNGN
Вид пластины:	керамические

Тип пластины (форма):	C-ромбическая 80°
Задний угол:	N-0°
Размер пластины:	12
Обр-мый материал:	P (сталь) K (чугун) S (жаропрочные) H (твердые материалы)
Стружкой металллокерамический:	T02025-ChipsFly
Радиус, r:	0.8 мм
Сплав:	CT25
L:	12.7 мм
ØI.C:	12.7 мм
S:	4.76 мм
Вес:	0.005 кг
Вес:	0.005 кг

