



S25R-CSKNR1204 державка расточная

Код: 41726

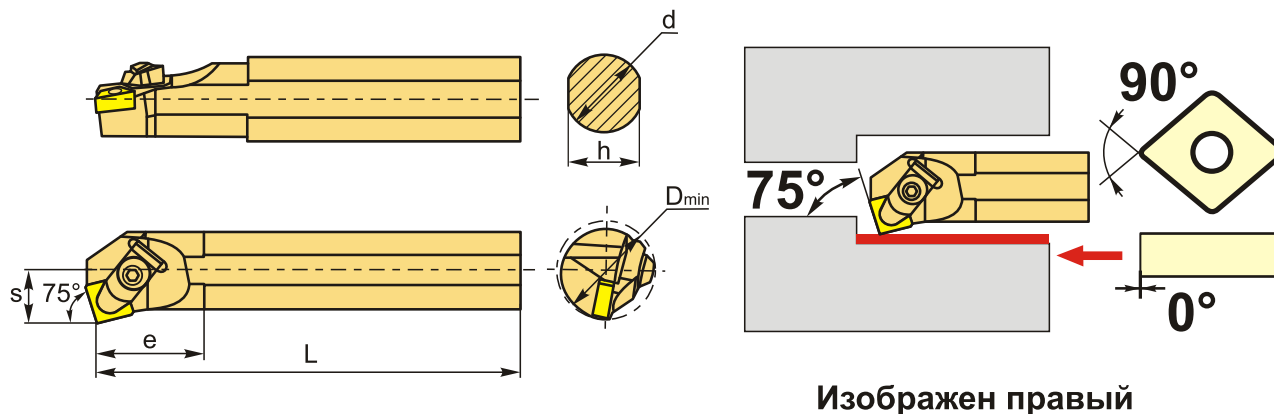
36 587 Т с НДС (за 1 шт.)

Бренд: CNCM



ОПИСАНИЕ

Резец токарный расточной по металлу со сменными пластинами. Державки для токарных керамических пластин SN*N1204**. Державка расточная с креплением типа С (закрепление сверху). С углом в плане 75°. Для контурной обработки.



ТЕХНИЧЕСКИЕ ХАРАКТЕРИСТИКИ

Бренд:	CNCM
Марка расточного резца:	CSKNR/L
Подходящие пластины:	SN*N1204**
Вид точения:	внутреннее
Исполнение:	Правое
Система крепления:	C - прижим прихватом сверху (керам. пластины)
d хвост.:	25 мм
D min:	32 мм
Длина, L:	200 (R) мм

Размер устанавливаемой пластины:

12

Форма устанавливаемой пластины:

S-квадратная

e: 30 мм

h: 23 мм

S: 17.5 мм

Вес: 0.790 кг

Вес: 0.790 кг

