



S25R-CCLNR1204 державка расточная

Код: 41712

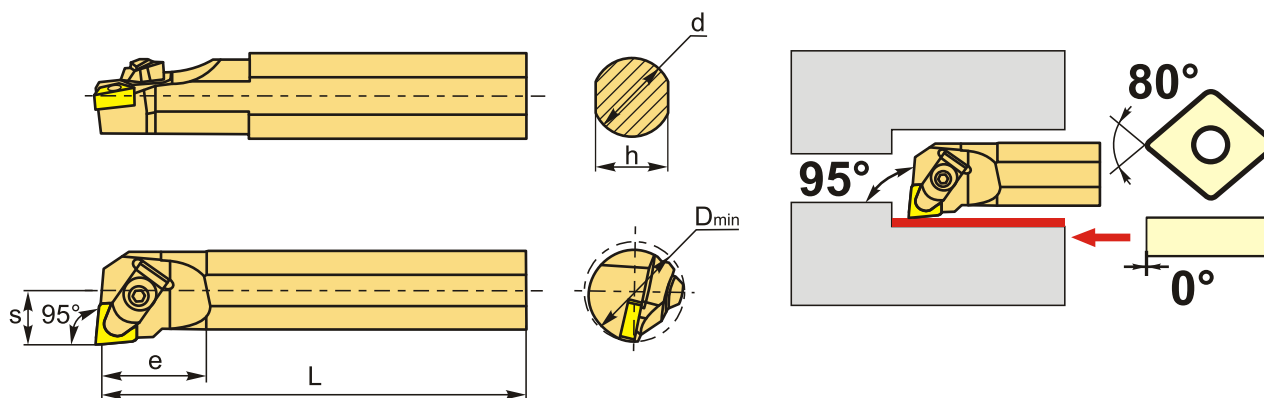
36 587 ₸ с НДС (за 1 шт.)

Бренд: CNCM



ОПИСАНИЕ

Резец токарный расточной по металлу со сменными пластинами. Державки для токарных пластин CN**1204**. Державка расточная с креплением типа С (закрепление сверху). С углом в плане 95°. Для контурной обработки.



ТЕХНИЧЕСКИЕ ХАРАКТЕРИСТИКИ

Бренд:	CNCM
Марка расточного резца:	CCLNR/L
Подходящие пластины:	CN*N1204**
Вид точения:	внутреннее
Исполнение:	Правое
Система крепления:	С - прижим прихватом сверху (керам. пластины)
d хвост.:	25 мм
D min:	36 мм
Длина, L:	200 (R) мм

Размер устанавливаемой пластины:

12

Форма устанавливаемой пластины:

С-ромбическая 80°

e: 35 мм

h: 23 мм

S: 18 мм

Вес: 0.784 кг

Вес: 0.784 кг

