



**WNGG080404-MN NRG10N пластина для точения  
NORGAU**

Код: 41686

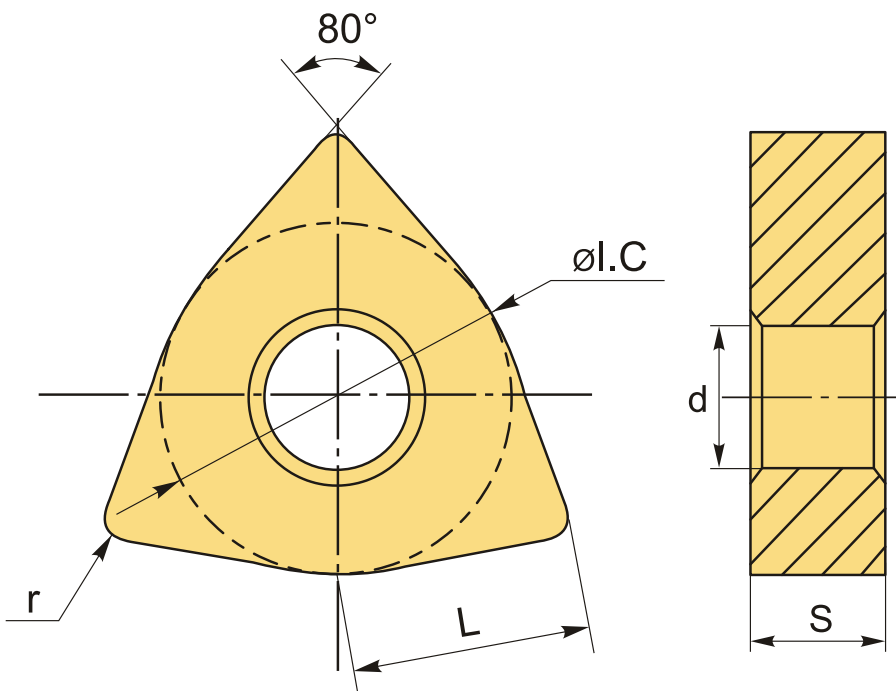
**8 054 Т** с НДС (за 1шт.)

Бренд: Norgau



**ОПИСАНИЕ**

Сменная токарная твердосплавная пластина по металлу WNGG. Тригональная. Группа обрабатываемых материалов по ISO: N.



**ТЕХНИЧЕСКИЕ ХАРАКТЕРИСТИКИ**

Бренд:	Norgau
Вид обработки:	M (получистовая)
Марка:	WNGG
Вид пластины:	твердосплавные
Тип пластины (форма):	W-тригональная
Задний угол:	N-0°

Размер пластины:	8
Обр-мый материал:	N (цветные металлы)
Стружкойлом точения:	MN-Norgau
Радиус, r:	0.4 мм
Сплав:	NRG10N
L:	8.7 мм
ØI.C:	12.7 мм
S:	4.76 мм
d:	5.16 мм
Вес:	0.010 кг
Вес:	0.010 кг

