



**DCMT11T308-UM NRG25P пластина для точения  
NORGAU**

Код: 41684

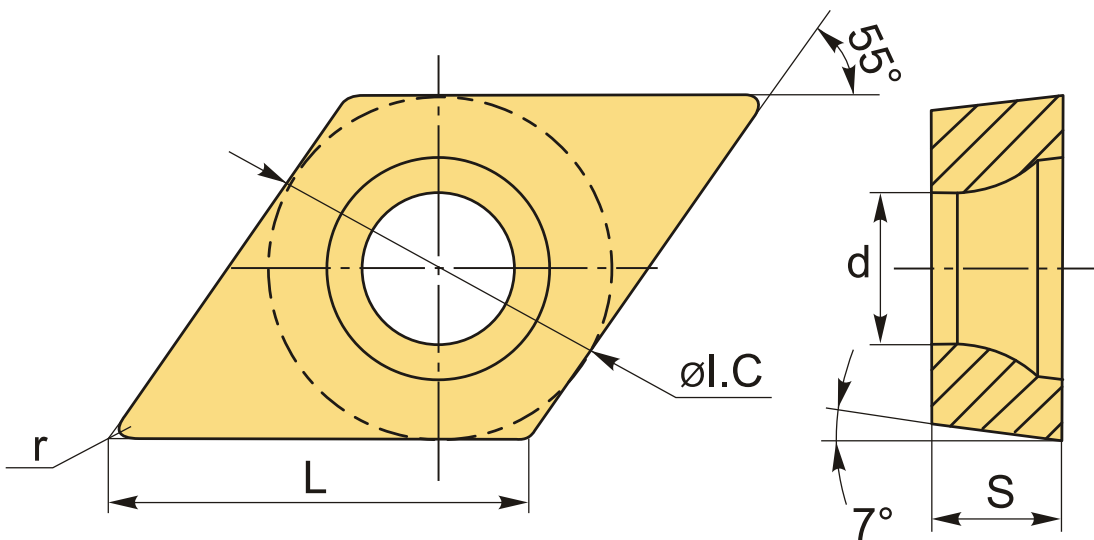
**5 469 ₸** с НДС (за 1шт.)

Бренд: Norgau



**ОПИСАНИЕ**

Сменная твердосплавная пластина по металлу DCMT. Ромбическая 55°. Группа обрабатываемых материалов по ISO: P.



**ТЕХНИЧЕСКИЕ ХАРАКТЕРИСТИКИ**

Бренд:	Norgau
Вид обработки:	М (получистовая)
Марка:	DCMT
Вид пластины:	твердосплавные
Тип пластины (форма):	D-ромбическая 55°
Задний угол:	C-7°
Размер пластины:	11
Обр-мый материал:	P (сталь)

Стружкойлом точения:	UM-Norgau
Радиус, r:	0.8 мм
Сплав:	NRG25P
L:	11.2 мм
øI.C:	9.525 мм
S:	3.97 мм
d:	4.4 мм
Вес:	0.006 кг
Вес:	0.006 кг

