



**VNMG160408-MD NRG25P пластина для точения
NORG AU**

Код: 41681

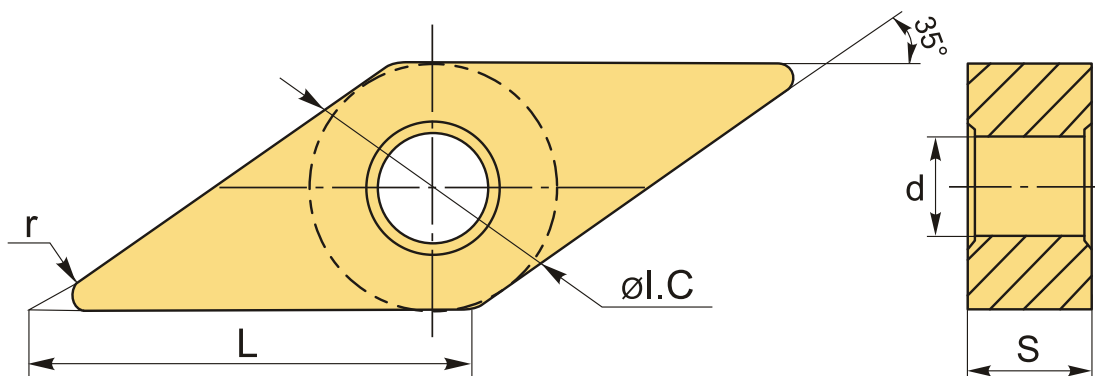
7 287 ₮ с НДС (за 1шт.)

Бренд: Norgau



ОПИСАНИЕ

Сменная токарная твердосплавная пластина по металлу VNMG. Ромбическая 35°. Группа обрабатываемых материалов по ISO: P.



ТЕХНИЧЕСКИЕ ХАРАКТЕРИСТИКИ

Бренд:	Norgau
Вид обработки:	М (получистовая)
Марка:	VNMG
Вид пластины:	твердосплавные
Тип пластины (форма):	V-ромбическая 35°
Задний угол:	N-0°
Размер пластины:	16
Обр-мый материал:	P (сталь)
Стружколом точения:	MD-Norgau

Радиус, r:	0.8 мм
Сплав:	NRG25P
L:	16.6 мм
ØI.C:	9.525 мм
S:	4.76 мм
d:	3.81 мм
Вес:	0.010 кг
Вес:	0.010 кг

