



**VBMT160408-UM NRG25P пластина  
твердосплавная NORGAU**

Код: 41678

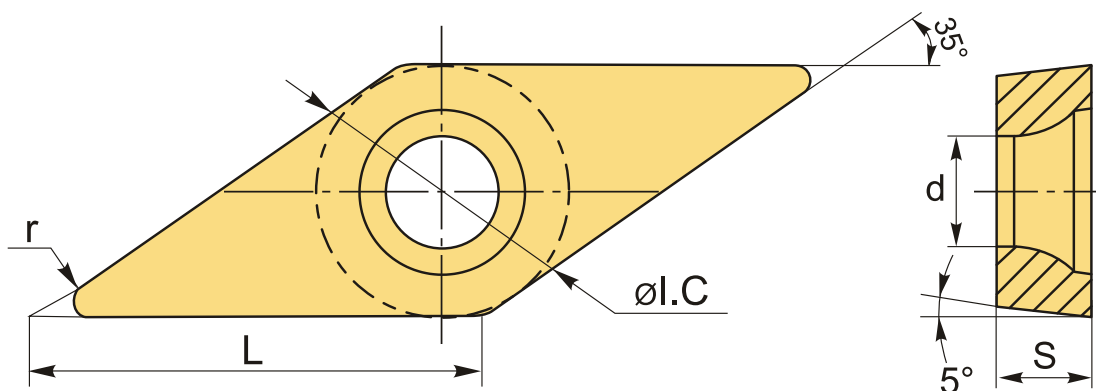
**8 119 ₸** с НДС (за 1шт.)

Бренд: Norgau



**ОПИСАНИЕ**

Сменная твердосплавная пластина по металлу VBMT. Ромбическая 35°. Группа обрабатываемых материалов по ISO: P.



**ТЕХНИЧЕСКИЕ ХАРАКТЕРИСТИКИ**

|                       |                   |
|-----------------------|-------------------|
| Бренд:                | Norgau            |
| Вид обработки:        | M (полулистовая)  |
| Марка:                | VBMT              |
| Вид пластины:         | твердосплавные    |
| Тип пластины (форма): | V-ромбическая 35° |
| Задний угол:          | B-5°              |
| Размер пластины:      | 16                |
| Обр-мый материал:     | P (сталь)         |
| Стружколом точения:   | UM-Norgau         |

|            |          |
|------------|----------|
| Радиус, r: | 0.8 мм   |
| Сплав:     | NRG25P   |
| L:         | 16.6 мм  |
| ØI.C:      | 9.525 мм |
| S:         | 4.76 мм  |
| d:         | 4.4 мм   |
| Вес:       | 0.010 кг |
| Вес:       | 0.010 кг |

