

**CCGT120404-FS NRG10MS пластина для точения
NORGAU**

Код: 41672

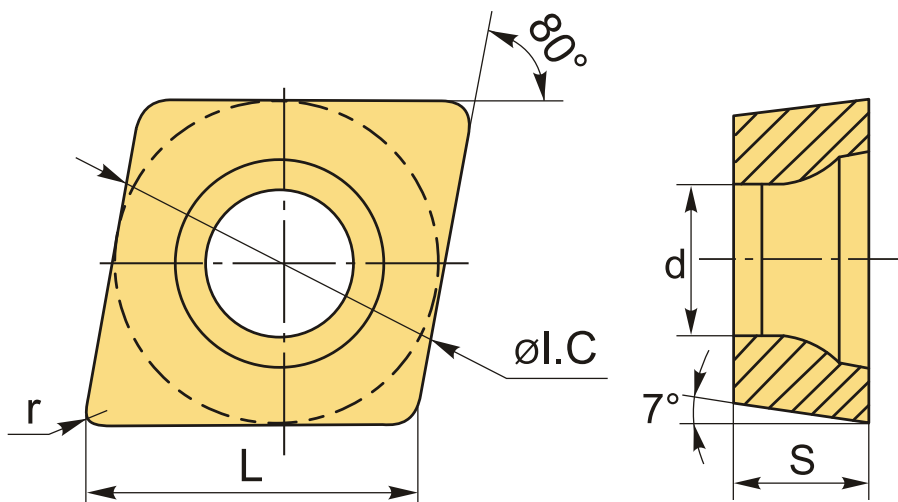
9 476 Т с НДС (за 1шт.)

Бренд: Norgau



ОПИСАНИЕ

Сменная токарная твердосплавная пластина по металлу CCGT. Ромбическая 80°. Группа обрабатываемых металлов по ISO: M, S.



ТЕХНИЧЕСКИЕ ХАРАКТЕРИСТИКИ

Бренд:	Norgau
Вид обработки:	L (чистовая)
Марка:	CCGT
Вид пластины:	твердосплавные
Тип пластины (форма):	C-ромбическая 80°
Задний угол:	C-7°
Размер пластины:	12

Обр-мый материал:

M (нержавеющая сталь)
S (жаропрочные)

Стружкойлом точения:	FS-Norgau
Радиус, г:	0.4 мм
Сплав:	NRG10MS
L:	12.9 мм
øI.C:	12.7 мм
S:	4.76 мм
d:	5.5 мм
Вес:	0.008 кг
Вес:	0.008 кг

