



**VCGT160402-AL3 NRG10N пластина для точения
NORGAU**

Код: 41665

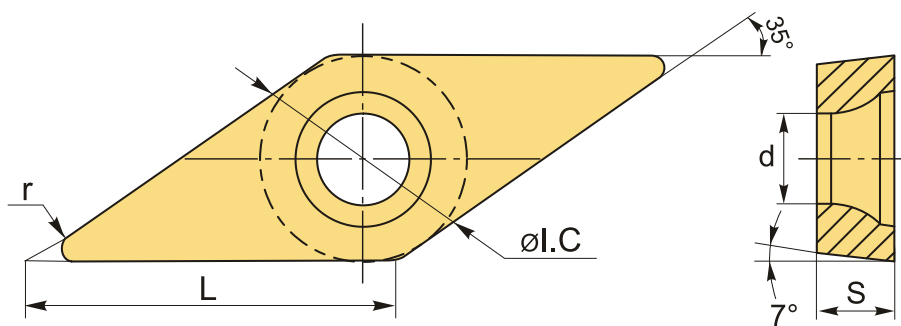
7 287 ₮ с НДС (за 1шт.)

Бренд: Norgau



ОПИСАНИЕ

Сменная твердосплавная пластина по металлу VCGT. Ромбическая 35°. Группа обрабатываемых материалов по ISO: N.



ТЕХНИЧЕСКИЕ ХАРАКТЕРИСТИКИ

Бренд:	Norgau
Вид обработки:	L (чистовая)
Марка:	VCGT
Вид пластины:	твердосплавные
Тип пластины (форма):	V-ромбическая 35°
Задний угол:	C-7°
Размер пластины:	16
Обр-мый материал:	N (цветные металлы)
Стружколом точения:	AL3-Norgau
Радиус, r:	0.2 мм

Сплав:	NRG10N
L:	15.7 мм
ØI.C:	9.525 мм
S:	4.76 мм
d:	4.4 мм
Вес:	0.010 кг
Вес:	0.010 кг

