



WNMG080408-SN NRG25S пластина для точения NORG AU

Код: 41661

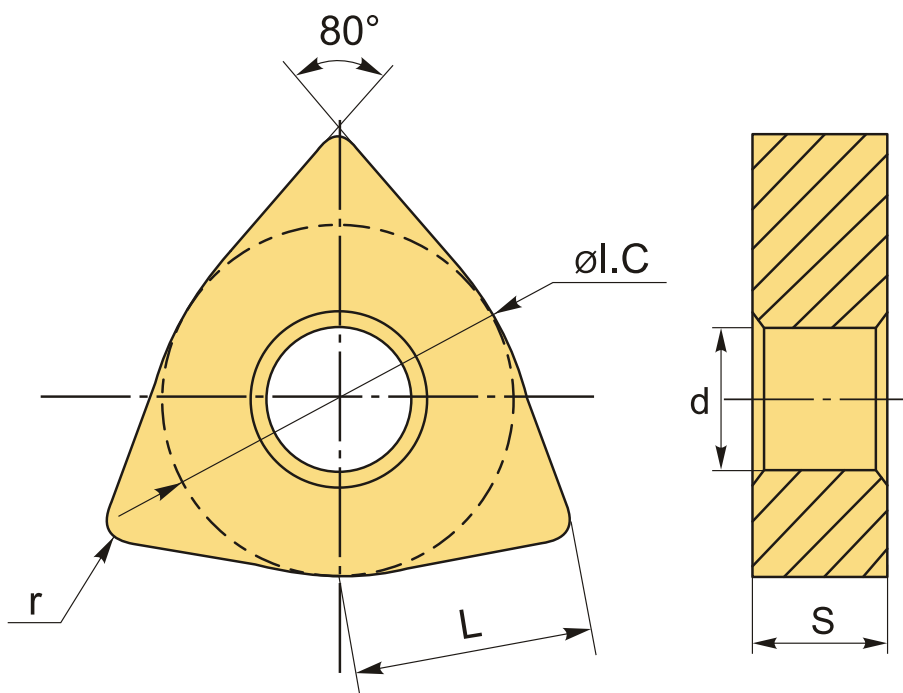
6 713 Т с НДС (за 1шт.)

Бренд: Norgau



ОПИСАНИЕ

Сменная твердосплавная пластина многогранная по металлу WNMG. Тригональная. Группа обрабатываемых материалов по ISO: M, S.



ТЕХНИЧЕСКИЕ ХАРАКТЕРИСТИКИ

| | |
|-----------------------|----------------|
| Бренд: | Norgau |
| Вид обработки: | R (черновая) |
| Марка: | WNMG |
| Вид пластины: | твердосплавные |
| Тип пластины (форма): | W-тригональная |
| Задний угол: | N-0° |

| | |
|----------------------|--|
| Размер пластины: | 8 |
| Обр-мый материал: | M (нержавеющая сталь) S (жаропрочные) |
| Стружкойлом точения: | SN-Norgau |
| Радиус, г: | 0.8 мм |
| Сплав: | NRG25S |
| L: | 8.7 мм |
| ØI.C: | 12.7 мм |
| S: | 4.76 мм |
| d: | 5.16 мм |
| Вес: | 0.010 кг |
| Вес: | 0.010 кг |

