



**TCMT16T308-UM NRG25P пластина для точения
NORGAU**

Код: 41659

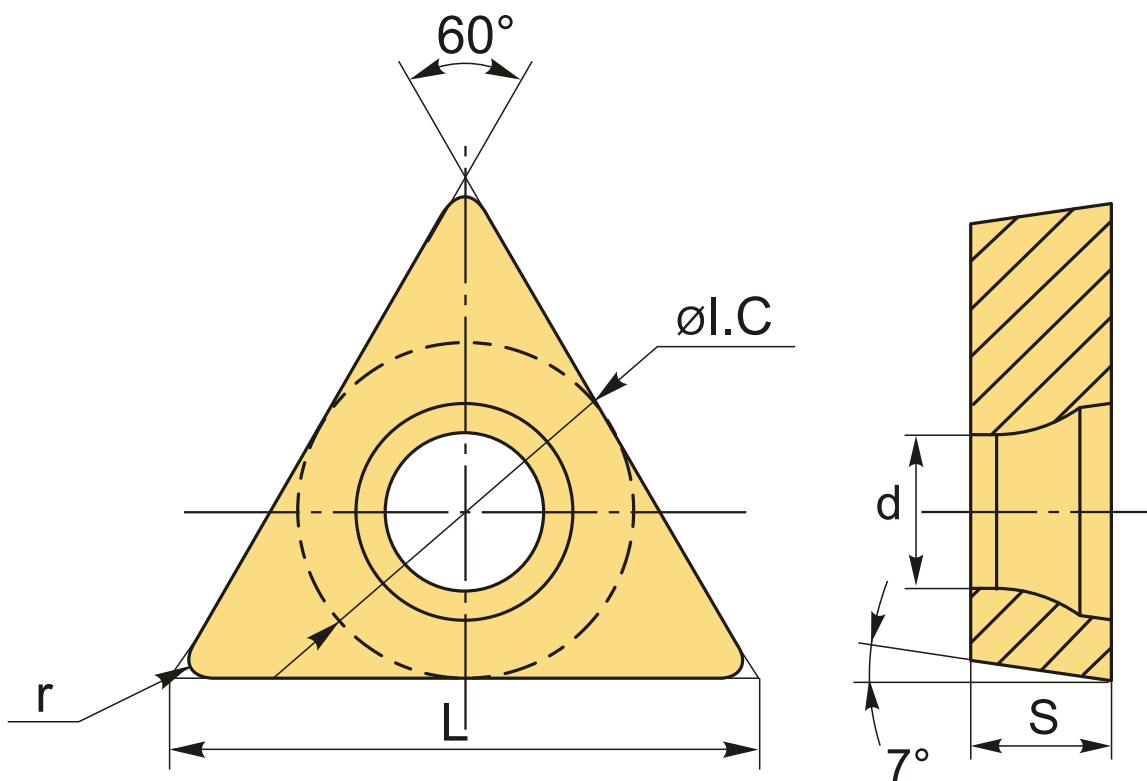
7 553 ₸ с НДС (за 1шт.)

Бренд: Norgau



ОПИСАНИЕ

Сменная твердосплавная пластина по металлу ТСМТ. Треугольная 60°. Группа обрабатываемых материалов по ISO: P.



ТЕХНИЧЕСКИЕ ХАРАКТЕРИСТИКИ

Бренд:	Norgau
Вид обработки:	М (получистовая)
Марка:	TCMT
Вид пластины:	твердосплавные
Тип пластины (форма):	Т-треугольная

Задний угол:	C-7°
Размер пластины:	16
Обр-мый материал:	P (сталь)
Стружкойлом точения:	UM-Norgau
Радиус, r:	0.8 мм
Сплав:	NRG25P
L:	16.5 мм
ØI.C:	9.525 мм
S:	3.97 мм
d:	4.4 мм
Вес:	0.006 кг
Вес:	0.006 кг

