



**WNMG080408-MD NRG25P пластина для точения  
NORGAU**

Код: 41658

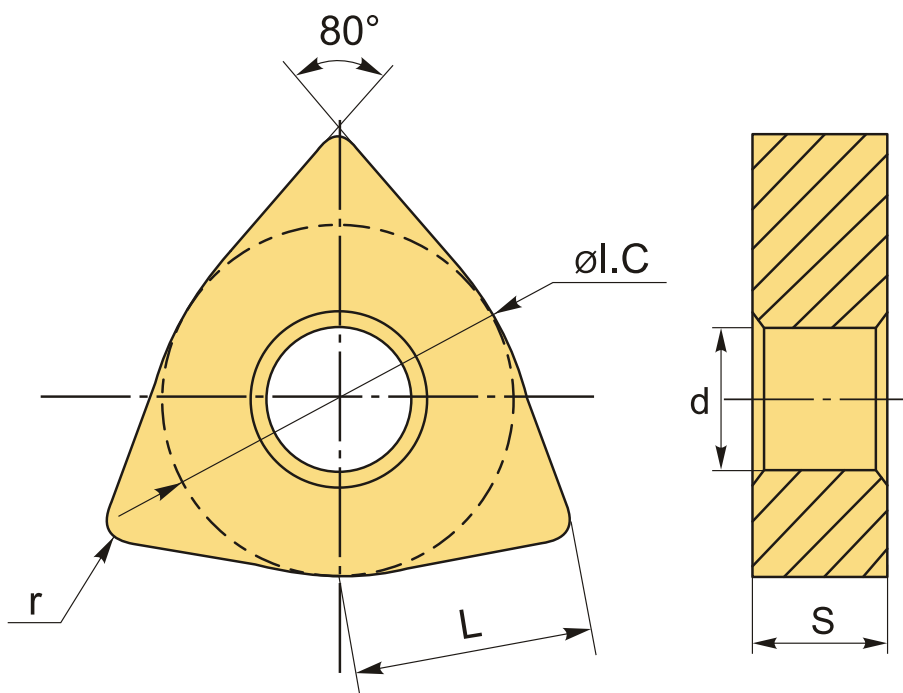
**6 713 Т** с НДС (за 1шт.)

Бренд: Norgau



**ОПИСАНИЕ**

Сменная твердосплавная пластина многогранная по металлу WNMG. Тригональная. Группа обрабатываемых материалов по ISO: P.



**ТЕХНИЧЕСКИЕ ХАРАКТЕРИСТИКИ**

Бренд:	Norgau
Вид обработки:	M (получистовая)
Марка:	WNMG
Вид пластины:	твердосплавные
Тип пластины (форма):	W-тригональная
Задний угол:	N-0°

Размер пластины:	8
Обр-мый материал:	P (сталь)
Стружкойлом точения:	MD-Norgau
Радиус, r:	0.8 мм
Сплав:	NRG25P
L:	8.7 мм
ØI.C:	12.7 мм
S:	4.76 мм
d:	5.16 мм
Вес:	0.010 кг
Вес:	0.010 кг

