

### 4741-40 Центр измерения биения 3-40 мм

Код: 41644

**1 021 489 Т** с НДС (за 1 шт.)

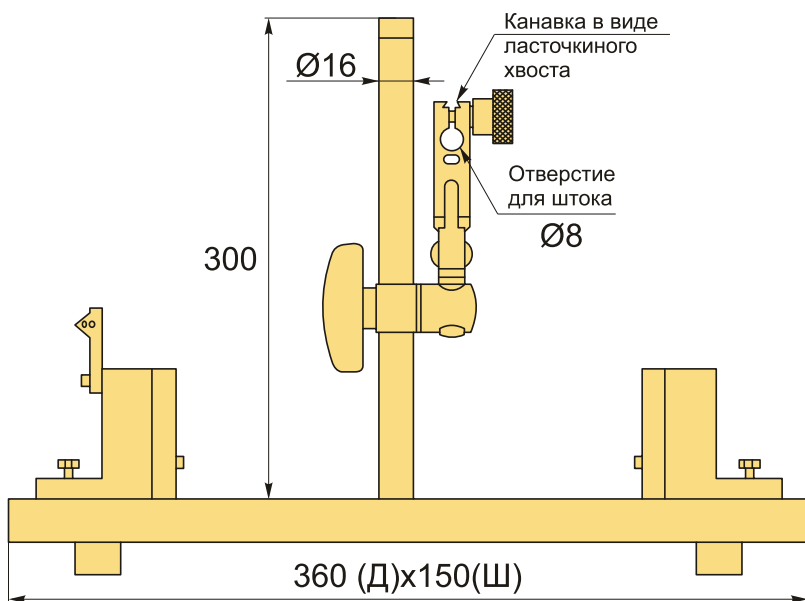
Бренд: INSIZE



## ОПИСАНИЕ

Высокоточный прибор проверки биения, для контроля величины радиального и торцевого биения тел вращения. Контролируемая деталь устанавливается на призмы. Длина заготовки 15-300 мм, диаметр заготовки 3-40, точность 2 мкм. Быстрая настройка, подходит для массового производства.

Индикаторы (2880-02, 2880-02R), приобретаются отдельно.



## ТЕХНИЧЕСКИЕ ХАРАКТЕРИСТИКИ

Бренд:	INSIZE
Крепление индикатора:	Паз типа «ласточкин хвост» Стержень 8 мм
Точность биения:	2 мкм
Вес:	6.800 кг
Вес:	6.800 кг

