



Гайка шестигранная со сферическим торцом
M16x2

Код: 41632

1 979 Т с НДС (за 1шт.)

Бренд: Intool

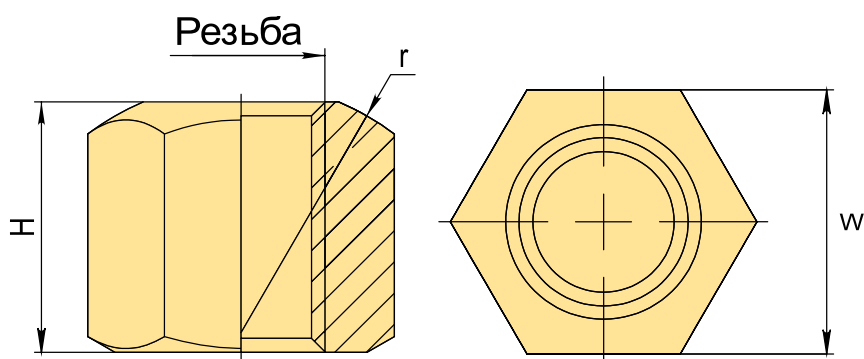


ОПИСАНИЕ

Гайка шестигранная со сферическим торцом, предназначена для закрепления станочных приспособлений на столе фрезерного станка. Резьба M16. Шаг резьбы 2 мм.

Покрытие: Black Oxide.

Собственное производство! Сделано в России.



ТЕХНИЧЕСКИЕ ХАРАКТЕРИСТИКИ

Бренд:	Intool
H:	24 мм
W:	24 мм
Вид аксессуара:	Гайки
Резьба:	M16
Вес:	0.060 кг
Вес:	0.060 кг

