



**Гайка шестигранная со сферическим торцом
M14x2**

Код: 41631

1 769 ₮ с НДС (за 1шт.)

Бренд: Intool

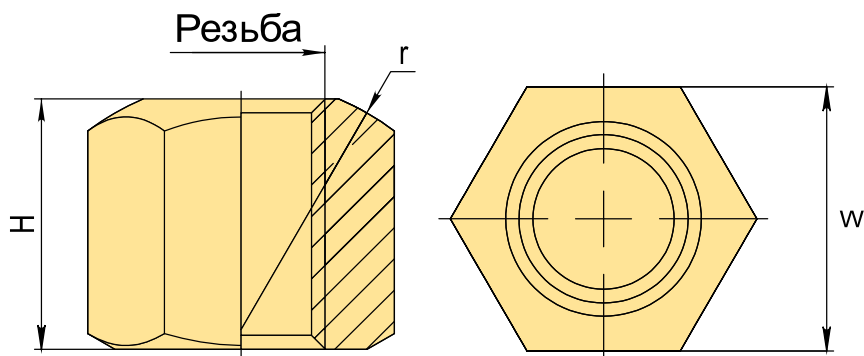


ОПИСАНИЕ

Гайка шестигранная со сферическим торцом, предназначена для закрепления станочных приспособлений на столе фрезерного станка. Резьба M14. Шаг резьбы 2 мм.

Покрытие: Black Oxide.

Собственное производство! Сделано в России.



ТЕХНИЧЕСКИЕ ХАРАКТЕРИСТИКИ

Бренд:	Intool
H:	22 мм
W:	21 мм
Вид аксессуара:	Гайки
Резьба:	M14
Вес:	0.050 кг
Вес:	0.050 кг

