



Гайка шестигранная с фланцем M16x2

Код: 41629

1 995 ₮ с НДС (за 1шт.)

Бренд: Intool



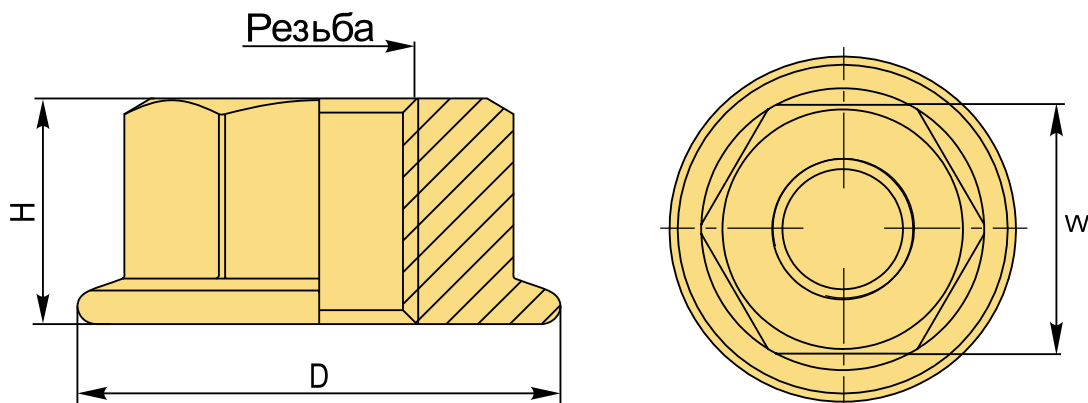
ОПИСАНИЕ

Гайка шестигранная с фланцем, предназначена для закрепления станочных приспособлений на столе фрезерного станка. Резьба M16. Шаг резьбы 2 мм.

Фланцевая часть гайки увеличивает прижимную площадь крепежного изделия и обеспечивает усиленный прижим без использования шайб.

Покрытие: Black Oxide.

Собственное производство! Сделано в России.



ТЕХНИЧЕСКИЕ ХАРАКТЕРИСТИКИ

Бренд:	Intool
H:	16 мм
W:	24 мм
Вид аксессуара:	Гайки
Резьба:	M16
Вес:	0.048 кг

Габариты (длина/ширина/высота):

3x3x2 см

Вес:

0.048 кг

