



Гайка шестигранная с фланцем M14x2

Код: 41628

1 785 ₮ с НДС (за 1шт.)

Бренд: Intool



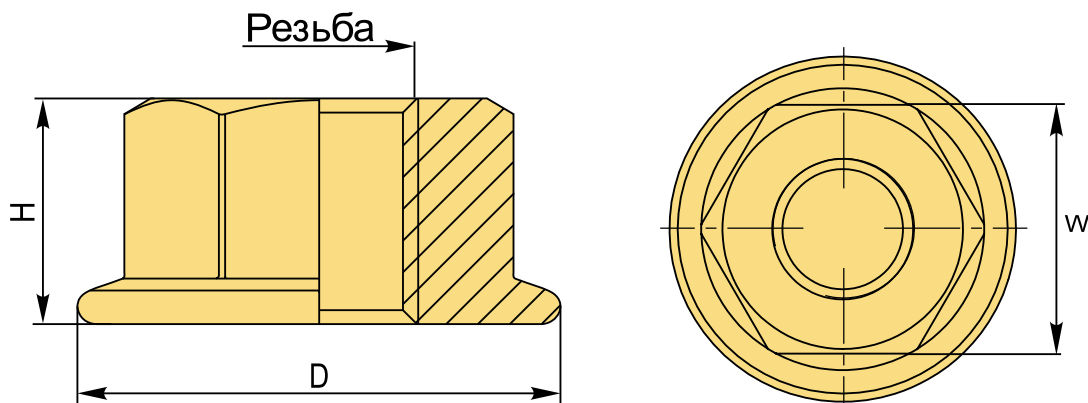
ОПИСАНИЕ

Гайка шестигранная с фланцем, предназначена для закрепления станочных приспособлений на столе фрезерного станка. Резьба M14. Шаг резьбы 2 мм.

Фланцевая часть гайки увеличивает прижимную площадь крепежного изделия и обеспечивает усиленный прижим без использования шайб.

Покрытие: Black Oxide.

Собственное производство! Сделано в России.



ТЕХНИЧЕСКИЕ ХАРАКТЕРИСТИКИ

| | |
|-----------------|----------|
| Бренд: | Intool |
| H: | 14 мм |
| W: | 21 мм |
| Вид аксессуара: | Гайки |
| Резьба: | M14 |
| Вес: | 0.040 кг |

