



**Штангенциркуль 150 мм, 0.01 мм цифровой,
IP67, губки 40 мм**

Код: 41580

194 867 Т с НДС (за 1 шт.)

Бренд: Norgau



ОПИСАНИЕ

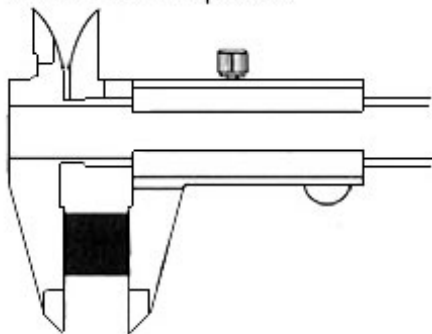
Электронный штангенциркуль с ЖК-дисплеем. Диапазон измерений 0-150 мм, шаг 0.01 мм /0.0005". Наружные и внутренние измерения.

Качественный цифровой штангенциркуль фирмы INSIZE с ЖК-дисплеем, для наружных и внутренних измерений.

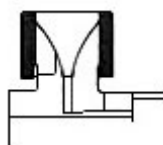
- Измерительные поверхности точно шлифованы.
- С плоским глубиномером.
- Подходит для работы в агрессивных средах: в условиях высокой запыленности и повышенной влажности.
- Функции: REL/ABS, HOLD, мм/дюйм, индикация низкого заряда батареи.

Комплектация: штангенциркуль, батарейка CR2032, ключ, инструкция, паспорт, пластиковый чехол.

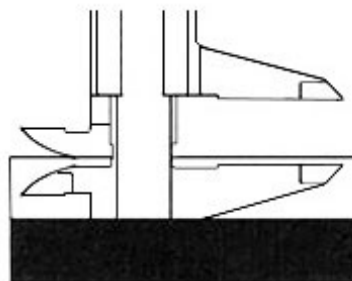
Внешнее измерение



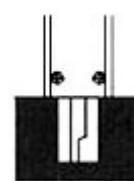
Внутреннее измерение



Измерение ступени



Измерение глубины



ТЕХНИЧЕСКИЕ ХАРАКТЕРИСТИКИ

Бренд:

Norgau

Особенности штангенциркуля:

С глубиномером
IP67 пыле- влагозащищенный

Питание:

CR2032

Вылет губок:

40 мм

Вид мерителя:	Штангенциркуль цифровой IP67
Госреестр СИ:	Внесен
Поверка:	не включена
Диапазон измерений:	0-150 мм
Точность:	0.03 мм
Шаг:	0.01 мм
Шаг:	0.0005 дюймы
Вес:	0.040 кг
Вес:	0.040 кг

