



Штангенциркуль 150 мм, 0.05 мм нониусный

Код: 41568

44 690 ₸ с НДС (за 1 шт.)

Бренд: Norgau

NORGAU

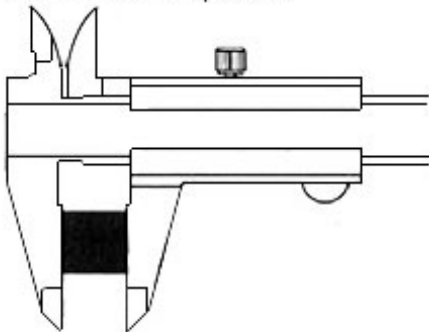


ОПИСАНИЕ

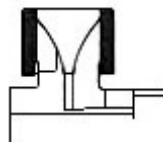
Нониусный штангенциркуль с 4-мя губками. Диапазон измерений 0-150 мм, шаг 0.05 мм.

- Измерительные поверхности и нониус с матовым хромированием.
- Изготовлен из закаленной нержавеющей стали.
- С плоским глубиномером.
- Измерительные поверхности шлифованы и тонко полированы.

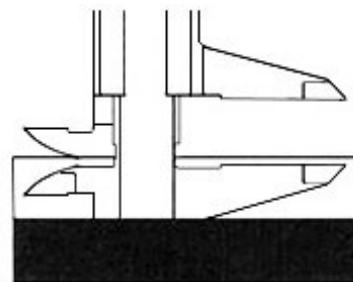
Внешнее измерение



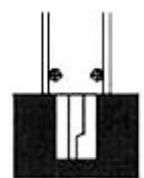
Внутреннее измерение



Измерение ступени



Измерение глубины



ТЕХНИЧЕСКИЕ ХАРАКТЕРИСТИКИ

Бренд:

Norgau

Особенности штангенциркуля:

Антибликовое покрытие
С закаленными губками
С глубиномером

Вылет губок:

40 мм

Вид мерителя:

Штангенциркуль нониусный

Госреестр СИ:

Внесен

Поверка:

не включена

Диапазон измерений: 0-150 мм

Точность: 0.05 мм

Шаг: 0.05 мм

Вес: 0.400 кг

Вес: 0.400 кг

