



**C20-SCA19 патрон для дисковых фрез,
цилиндрический хвостовик**

Код: 41562

43 753 Т с НДС (за 1 шт.)

Бренд: CNCM

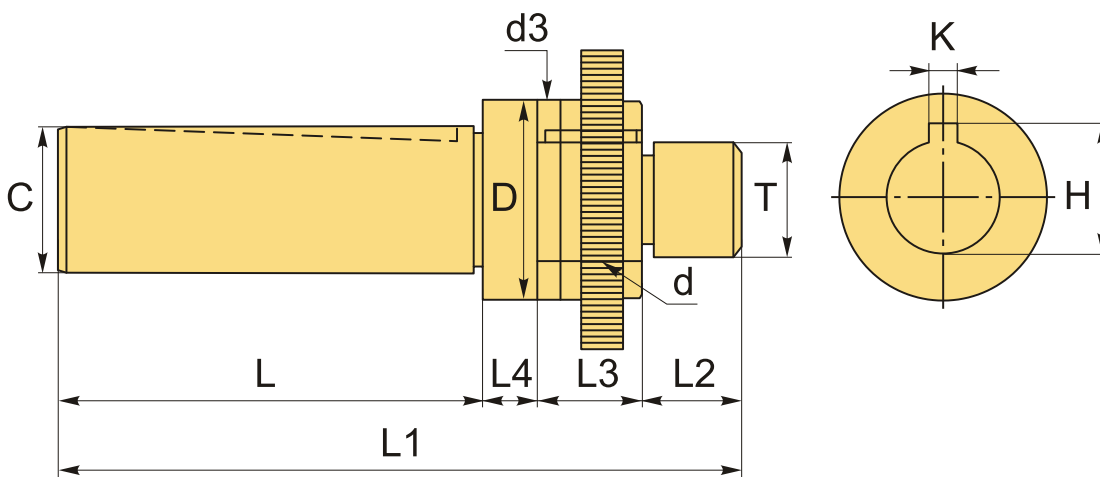


ОПИСАНИЕ

Патрон цилиндрический, для дисковых отрезных фрез. Оправка предназначена для фрез с посадкой **19** мм. Кольца (проставки) мм для использования фрез различной толщины (но одного посадочного диаметра).

Фрезерный патрон C-SCA предназначен для надежного центрирования и фиксации дисковых фрез. Крутящий момент передается при помощи шпонки.

Затяжная гайка и шпонка входят в комплект.



ТЕХНИЧЕСКИЕ ХАРАКТЕРИСТИКИ

Бренд:	CNCM
H:	21.7 мм
K:	5.6
L1:	109 мм
L2:	14.5 мм

L3:	31.5 мм
L4:	13 мм
T:	M19x1.0P
Вид патрона:	C-SCA для дисковых фрез
Назначение:	Для дисковых фрез
Посадочный диаметр:	20
Диаметр, D:	30 мм
Длина, L:	50 мм
Тип хвостовика:	C20
Диаметр, d:	19 мм
d3:	30 мм
C:	20
Вес:	0.442 кг
Габариты (длина/ширина/высота):	12x3x3 см
Вес:	0.442 кг

