



**ОП-80 Основание прижимное для станочных домкратов**

Код: 41558

**39 584 Т** с НДС (за 1 шт.)

Бренд: Intool

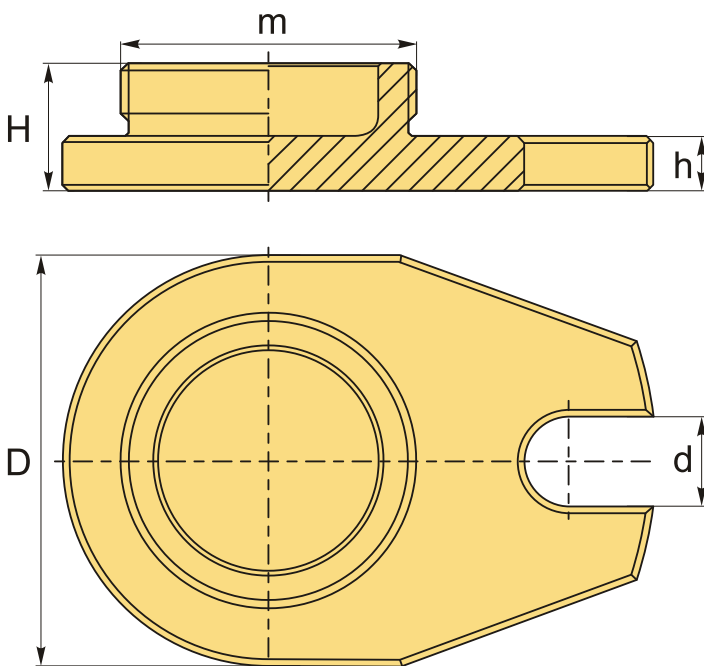


**ОПИСАНИЕ**

Основание прижимное предназначено для домкратов фрезерных типа ДФ-80. Резьба М56х2. Паз крепления 17 мм. Под сухарь или болт М16.

Основание предназначено для закрепления на столе фрезерного станка при помощи крепежных изделий (болтов, гаек, шпилек и сухарей), что обеспечивает усиленный прижим к поверхности стола фрезерного станка.

Собственное производство! Сделано в России.



**ТЕХНИЧЕСКИЕ ХАРАКТЕРИСТИКИ**

Бренд:	Intool
D:	78 мм
d:	17 мм
h:	10 мм

Н: 24 мм

м: M56x2

Серии: Аксессуары

Вес: 0.650 кг

Вес: 0.650 кг

