



Стол коробчатый для станка (тумба станочная)
500x400x407 Т-паз 14 мм

Код: 41547

605 775 Т с НДС (за 1 шт.)

Бренд: CNCM

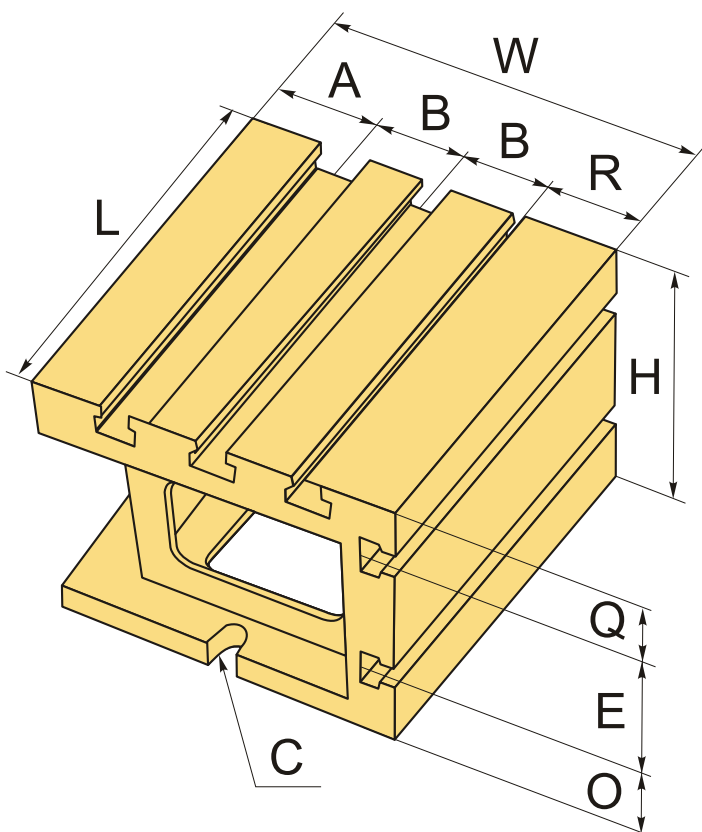


ОПИСАНИЕ

Стол коробчатый. Размеры: 500x400x407 мм. Т-образные пазы 14 мм. Используется для фиксации заготовок прижимами и прихватами, тисками на рабочем столе станка в горизонтальной и вертикальной плоскостях.

Универсальная стол-тумба станочная предназначена для расширения технического функционала радиально-сверлильных, фрезерных, токарных станков. Идеально подходит для крепления тисков, приспособлений и заготовок на горизонтальной и вертикальной рабочих поверхностях, обеспечивая надежную фиксацию при обработке деталей сложной формы.

- Обеспечивает высокую жесткость и точность позиционирования при выполнении сверлильных, фрезерных и слесарных операций.
- Т-образные пазы на горизонтальной и вертикальной плоскостях для гибкой установки оснастки.
- Две рабочих поверхности.
- Проушины и Т-образные направляющие для надежной фиксации на плите станка при помощи прижимов.
- Подходит для обработки малогабаритных деталей и заготовок, требующих вертикального базирования.
- Можно использовать как опору для станочных приспособлений.
- Применим в качестве монтажной платформы для тисков и делительных головок.
- На станках с ограниченной площадью рабочей поверхности — расширяет технологические возможности.



ТЕХНИЧЕСКИЕ ХАРАКТЕРИСТИКИ

Бренд:	CNCM
Вес:	117.000 кг
Вес:	117.000 кг

