



Цанговый зажим для фрезерного стола ER40-96 OSRANTON

Код: 41533

238 054 Т с НДС (за 1 шт.)

Бренд:
OSRANTON



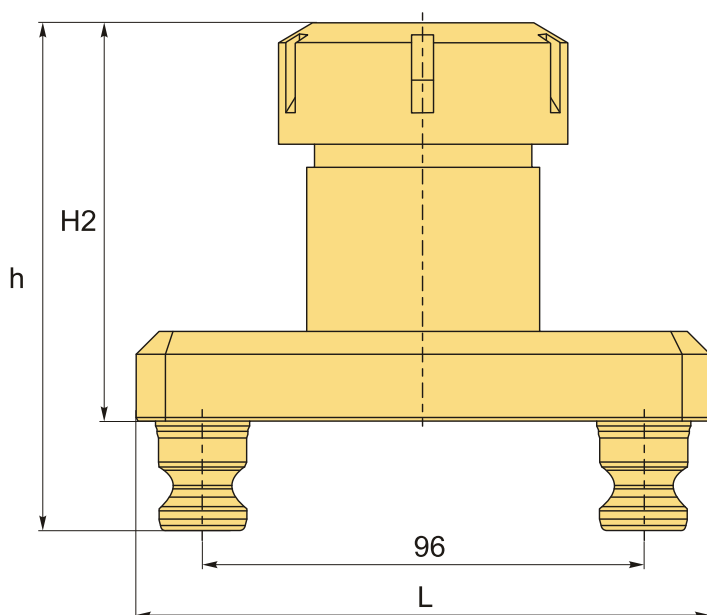
ОПИСАНИЕ

Зажим для цанги ER40 для быстросменного фрезерного стола (плиты) RL96, используется на станках с ЧПУ, в том числе на оборудовании для 5-ти осевой обработки. Необходима быстросменная плита с соответствующими посадочными отверстиями.

Совместим с системами нулевого базирования с межосевым расстоянием шпилек 96x96 мм. Зажим цилиндрической заготовки d 3-32 мм в цанге ER.

Оснастка используется совместно с фрезерными плитами нулевого базирования (Zero Point).

- Изготовлен из закаленной стали с износостойким покрытием. Прочная и надежная конструкция!
- В зажим вставляется цанга ER соответствующего размера.
- Быстрое позиционирование заготовки, остается много места для обработки, высокое усилие зажима.
- Подходит для 3-х; 4-х; 5-ти осевой прецизионной обработки на металлообрабатывающих центрах, в том числе для фрезерования со всех сторон.
- Для зажима заготовок с ц/х, прутков круглого сечения.
- Быстро и точно позиционируется на системах крепления нулевого базирования Zero point (при выборе зажима обращайте внимание на посадочные размеры шпилек).
- Зажимной модуль для фрезерных станков совместно с быстросменными столами (плитами) позволяет повысить производительность обработки, особенно при серийном изготовлении деталей. Не нужно долго переналаживать заготовку.



ТЕХНИЧЕСКИЕ ХАРАКТЕРИСТИКИ

Бренд:	OSRANTON
h:	111 мм
H2:	87 мм
Вид оснастки:	Адаптер
Серия тисков:	Цанговый зажим
Вид цанги:	ER40
L:	125 мм
Вес:	2.900 кг
Вес:	2.900 кг

