



**Быстросменный стол для тисков и зажимов  
RL52-S150 OSRANTON**

Код: 41529

**644 858 Т** с НДС (за 1 шт.)

Бренд:  
OSRANTON



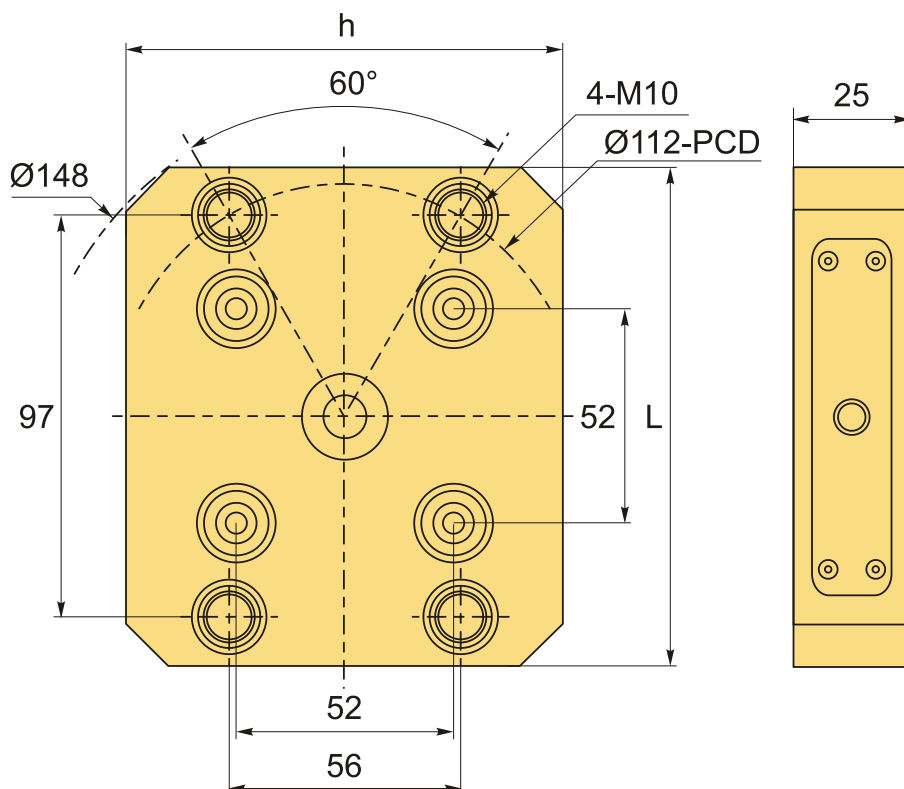
**ОПИСАНИЕ**

Прямоугольная плита для системы базирования тисков в нулевой точке. Длина 120 мм, ширина 106 мм. Межосевое расстояние шпилек 52 мм. Система позволяет быстро заменить и установить тиски или заготовку.

Быстросменная прямоугольная плита (нулевое базирование) для самоцентрирующихся тисков и других инструментов.

Основание подходит под фрезерные, в том числе и 5-ти осевые обрабатывающие центры.

Сверяйтесь, пожалуйста, с посадочными отверстиями своего станка по чертежу.



**ТЕХНИЧЕСКИЕ ХАРАКТЕРИСТИКИ**

Бренд:

OSRANTON

h:

106 мм

Вид оснастки:	Стол
Серия тисков:	Стол RL
Момент затяжки тисков, нМ:	25 нМ
L:	120 мм
Усилие зажима:	1835 кгс
Вес:	2.200 кг
Вес:	2.200 кг

