

R-NBM07.H200VM.10 Пластина резбовая,
метрическая резьба неполный профиль 60°

Код: 41520

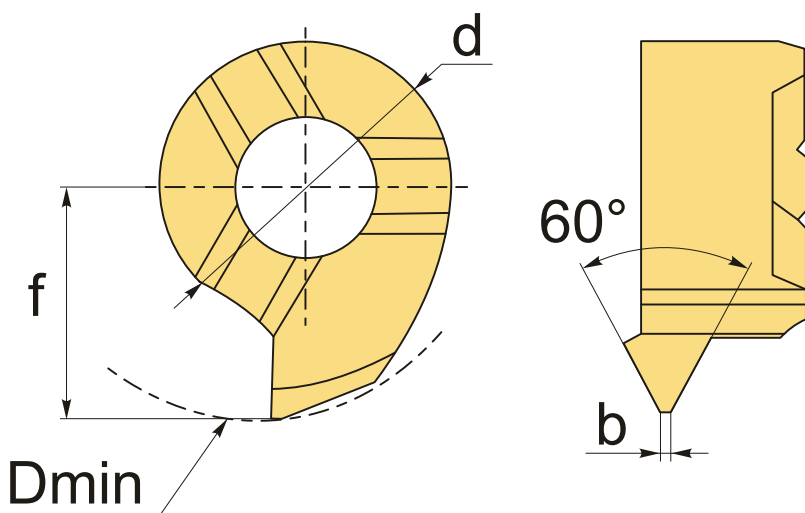
19 170 ₮ с НДС (за 1 шт.)

Бренд: Intool



ОПИСАНИЕ

Шаг резьбы 2.0-2.5 мм. Неполный профиль 60°, Ø 10 мм. Для материалов по ISO: P, M. Тангенциальное крепление пластины.



ТЕХНИЧЕСКИЕ ХАРАКТЕРИСТИКИ

Бренд:	Intool
Размер пластины:	7
Для державки:	NMB07**
Исполнение резьбы:	правое
Шаг, P:	2.0-2.5 мм
b:	0.30 мм
f:	5.8 мм
d:	7 мм

D min:

10 мм

Обр-мый материал:

Р (сталь)
М (нержавеющая сталь)

Вес:

0.003 кг

Вес:

0.003 кг

