



R-NBM07.H050VM.10 Пластина резбовая,
метрическая резьба неполный профиль 60°

Код: 41517

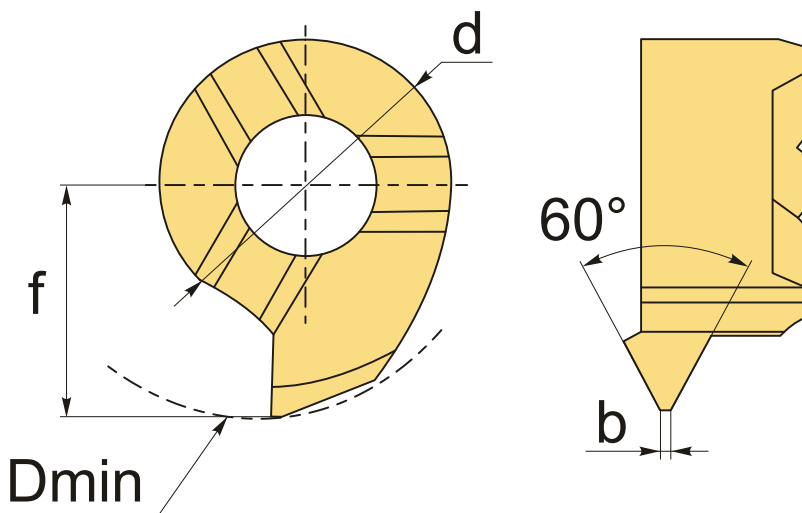
18 168 ₮ с НДС (за 1 шт.)

Бренд: Intool



ОПИСАНИЕ

Шаг резьбы 0.5-0.75 мм. Неполный профиль 60°, Ø 10 мм. Для материалов по ISO: P, M. Тангенциальное крепление пластины.



ТЕХНИЧЕСКИЕ ХАРАКТЕРИСТИКИ

Бренд:	Intool
Размер пластины:	7
Для державки:	NBM07**
Исполнение резьбы:	правое
Шаг, P:	0.5-0.75 мм
b:	0.10 мм
f:	5.8 мм
d:	7 мм

D min:

10 мм

Обр-мый материал:

Р (сталь)
М (нержавеющая сталь)

Вес:

0.004 кг

Вес:

0.004 кг

