



R-NBM09.G120.00.14 Пластина для обработки внутренних канавок под стопорное кольцо

Код: 41511

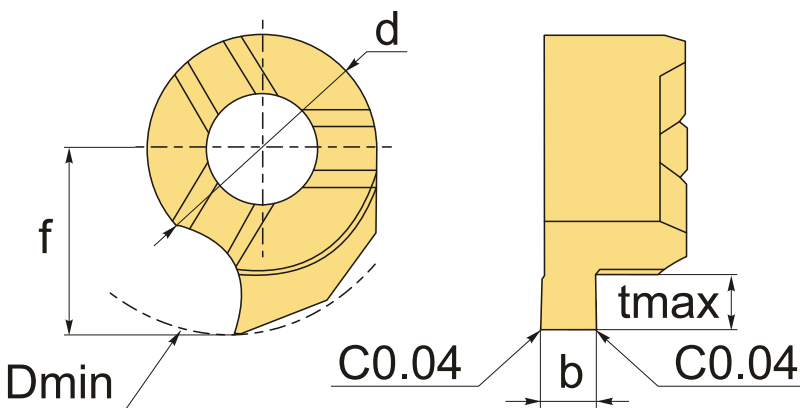
19 897 ₮ с НДС (за 1 шт.)

Бренд: Intool



ОПИСАНИЕ

Dmin 14 мм. Точение канавки под стопорное кольцо Ø от 14 мм. Для материалов по ISO: P, M. Тангенциальное крепление пластины.



ТЕХНИЧЕСКИЕ ХАРАКТЕРИСТИКИ

Бренд:	Intool
Размер пластины:	9
Для державки:	NMB09**
Исполнение резьбы:	правое
b:	1.2 мм
f:	9 мм
d:	9 мм
D min:	14 мм
t max:	4 мм

Ширина стопорного кольца, т :

1.1 мм

Обр-мый материал:

Р (сталь)
М (нержавеющая сталь)

Вес:

0.005 кг

Вес:

0.005 кг

