



R-NBM07.G140.00.10 Пластина для обработки внутренних канавок под стопорное кольцо

Код: 41509

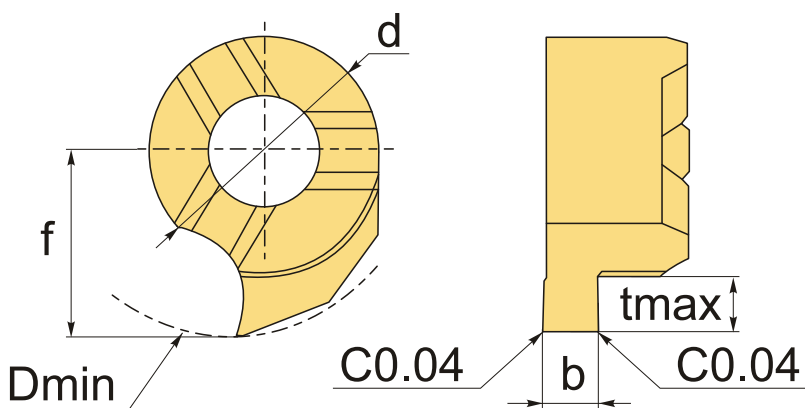
17 805 ₮ с НДС (за 1 шт.)

Бренд: Intool



ОПИСАНИЕ

Dmin 10 мм. Точение канавки под стопорное кольцо Ø от 10 мм. Для материалов по ISO: P, M. Тангенциальное крепление пластины.



ТЕХНИЧЕСКИЕ ХАРАКТЕРИСТИКИ

Бренд:	Intool
Размер пластины:	7
Для державки:	NMB07**
Исполнение резьбы:	правое
b:	1.4 мм
f:	5.8 мм
d:	7 мм
D min:	10 мм
t max:	1.8 мм

Ширина стопорного кольца, т :

1.3 мм

Обр-мый материал:

Р (сталь)
М (нержавеющая сталь)

Вес:

0.003 кг

Вес:

0.003 кг

