

**R-NBM07.G070.00.10 Пластина для обработки внутренних канавок под стопорное кольцо**

Код: 41506

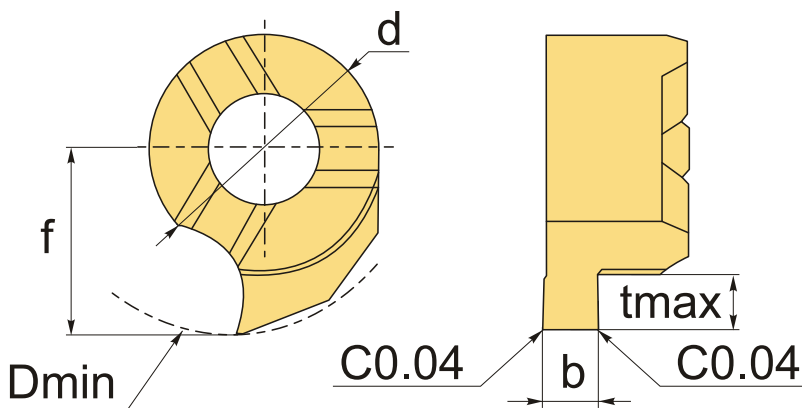
**17 805 ₮** с НДС (за 1 шт.)

Бренд: Intool



## ОПИСАНИЕ

Dmin 10 мм. Точение канавки под стопорное кольцо Ø от 10 мм. Для материалов по ISO: P, M. Тангенциальное крепление пластины.



## ТЕХНИЧЕСКИЕ ХАРАКТЕРИСТИКИ

Бренд:	Intool
Размер пластины:	7
Для державки:	NMB07**
Исполнение резьбы:	правое
b:	0.73 мм
f:	5.8 мм
d:	7 мм
D min:	10 мм
t max:	1.2 мм

Ширина стопорного кольца, т :

0.7 мм

Обр-мый материал:

Р (сталь)  
М (нержавеющая сталь)

Вес:

0.003 кг

Вес:

0.003 кг

