

R-NBM09.G250.00.17 Пластина для обработки внутренних канавок

Код: 41504

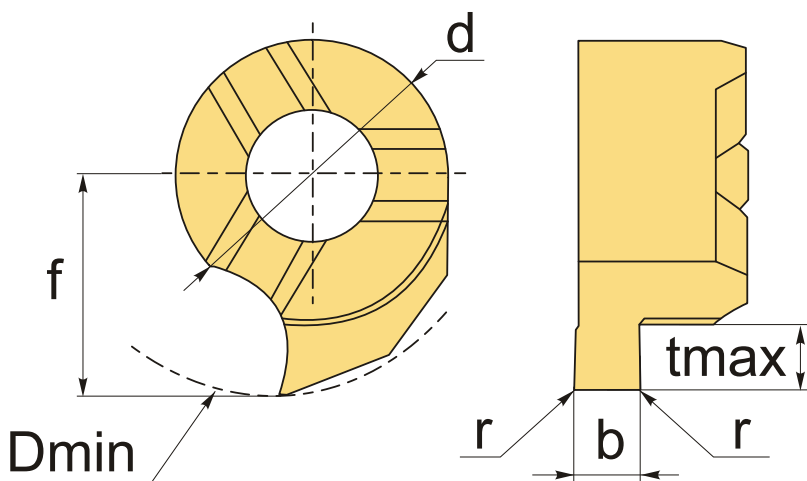
**19 897 ₸** с НДС (за 1 шт.)

Бренд: Intool



## ОПИСАНИЕ

Dmin 17 мм. Для обработки канавок. Для материалов по ISO: P, M. Тангенциальное крепление пластины.



## ТЕХНИЧЕСКИЕ ХАРАКТЕРИСТИКИ

Бренд:	Intool
Размер пластины:	9
Для державки:	NMB09**
Исполнение резьбы:	правое
b:	2.5 мм
f:	11.5 мм
d:	9 мм
D min:	17 мм
r:	C0.04 мм

t max:

6.5 мм

Обр-мый материал:

Р (сталь)  
М (нержавеющая сталь)

Вес:

0.006 кг

Вес:

0.006 кг

