

R-NBM09.G100.00.14 Пластина для обработки внутренних канавок

Код: 41500

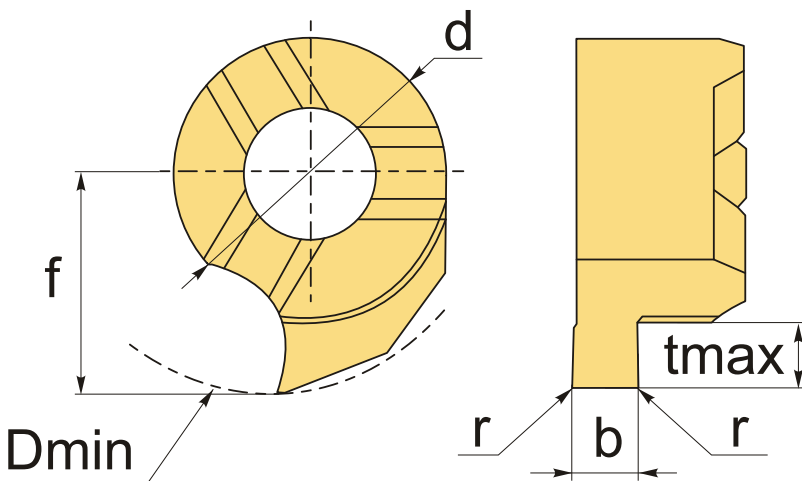
19 897 ₸ с НДС (за 1 шт.)

Бренд: Intool



ОПИСАНИЕ

Dmin 14 мм. Для обработки канавок. Для материалов по ISO: P, M. Тангенциальное крепление пластины.



ТЕХНИЧЕСКИЕ ХАРАКТЕРИСТИКИ

Бренд:	Intool
Размер пластины:	9
Для державки:	NMB09**
Исполнение резьбы:	правое
b:	1 мм
f:	9 мм
d:	9 мм
D min:	14 мм
r:	C0.04 мм

t max:

4 мм

Обр-мый материал:

Р (сталь)
М (нержавеющая сталь)

Вес:

0.005 кг

Вес:

0.005 кг

