

**R-NBM07.G300.00.11 Пластина для обработки внутренних канавок**

Код: 41498

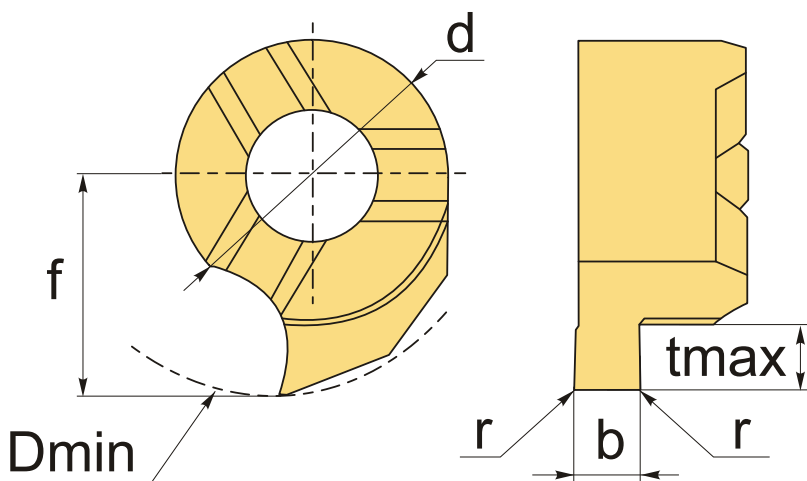
**17 805 ₮** с НДС (за 1 шт.)

Бренд: Intool



## ОПИСАНИЕ

Dmin 11 мм. Для обработки канавок. Для материалов по ISO: P, M. Тангенциальное крепление пластины.



## ТЕХНИЧЕСКИЕ ХАРАКТЕРИСТИКИ

|                    |          |
|--------------------|----------|
| Бренд:             | Intool   |
| Размер пластины:   | 7        |
| Для державки:      | NMB07**  |
| Исполнение резьбы: | правое   |
| b:                 | 3 мм     |
| f:                 | 6.8 мм   |
| d:                 | 7 мм     |
| D min:             | 11 мм    |
| r:                 | C0.04 мм |

t max:

2.8 мм

Обр-мый материал:

Р (сталь)  
М (нержавеющая сталь)

Вес:

0.004 кг

Вес:

0.004 кг

