



R-NBM07.G200.00.12 Пластина для обработки внутренних канавок

Код: 41496

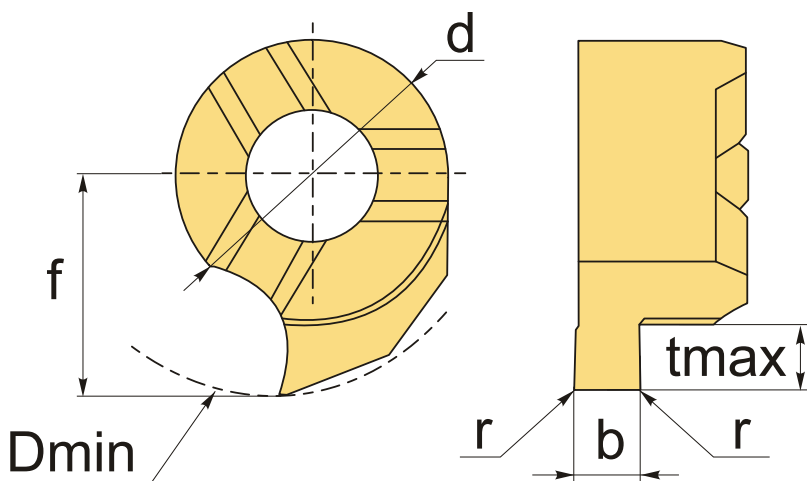
17 805 ₸ с НДС (за 1 шт.)

Бренд: Intool



ОПИСАНИЕ

Dmin 12 мм. Для обработки канавок. Для материалов по ISO: P, M. Тангенциальное крепление пластины.



ТЕХНИЧЕСКИЕ ХАРАКТЕРИСТИКИ

Бренд:	Intool
Размер пластины:	7
Для державки:	NMB07**
Исполнение резьбы:	правое
b:	2 мм
f:	7.8 мм
d:	7 мм
D min:	12 мм

r: C0.04 мм

t max: 3.4 мм

Обр-мый материал: Р (сталь)
М (нержавеющая сталь)

Вес: 0.003 кг

Вес: 0.003 кг

