



F90-TP07-D52Z9S22 фреза насадная со сменными пластинами

Код: 41490

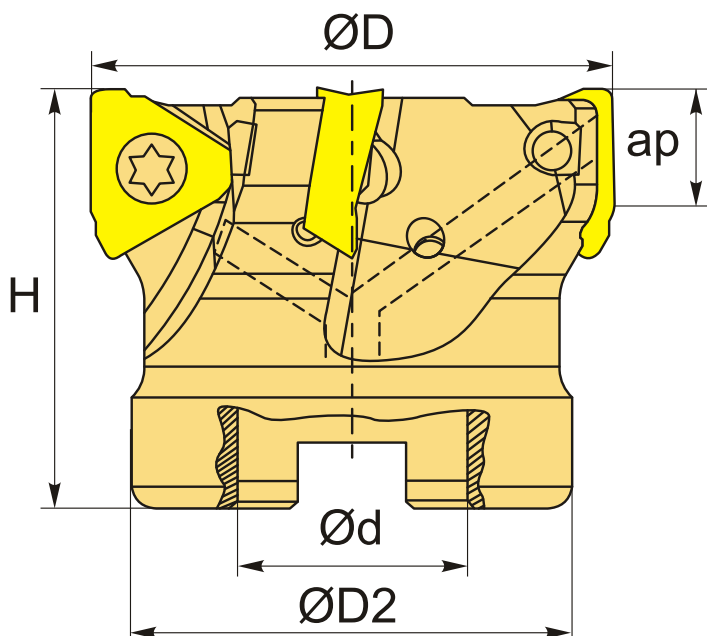
490 472 Т с НДС (за 1шт.)

Бренд: YG-1



ОПИСАНИЕ

Фреза торцевая насадная со сменными пластинами по металлу для фрезерного станка. Диаметр - 52 мм. Для пластин TRKT0703 (YG-1). С подачей СОЖ.



ТЕХНИЧЕСКИЕ ХАРАКТЕРИСТИКИ

Бренд:	YG-1
Каналы для СОЖ:	Есть
Марка фрезы с пластинами:	F90-TP
Назначение фрезы:	Торцевая фреза Фрезерование уступов
Тип хвостовика:	Отверстие (насадная)
Марка фрезы:	F90-TP

Вид фрезы:	со сменными пластинами
Подходящие пластины:	ТРКТ0703**
Совместимость с пластинами брендов:	YG-1
∅D фрезы:	52 мм
Тип фрезы:	насадная
ap:	4.5 мм
∅D2:	45 мм
∅d:	22 мм
H:	40 мм
Количество зубьев:	9
Вес:	0.800 кг
Вес:	0.800 кг

