



F90-TP07-D35Z7S16 фреза насадная со сменными пластинами

Код: 41485

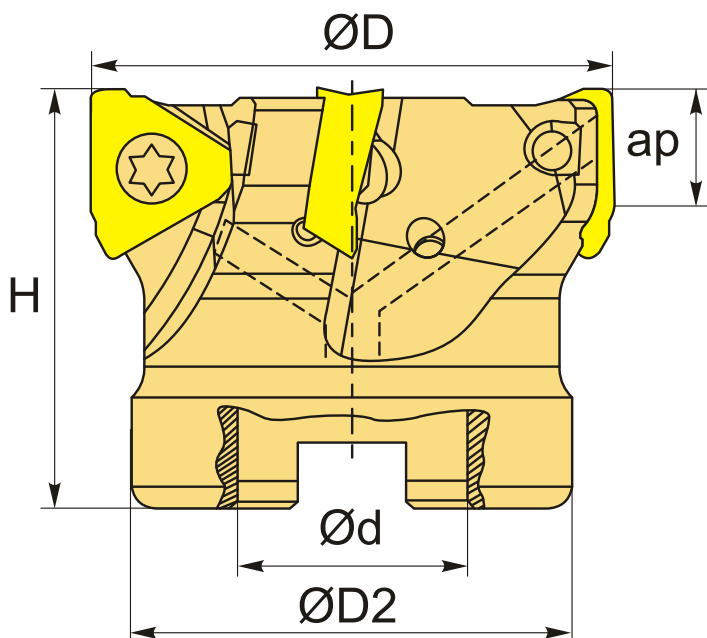
381 026 Т с НДС (за 1 шт.)

Бренд: YG-1



ОПИСАНИЕ

Фреза торцевая насадная со сменными пластинами по металлу для фрезерного станка. Диаметр - 35 мм. Для пластин TRKT0703 (YG-1).



ТЕХНИЧЕСКИЕ ХАРАКТЕРИСТИКИ

Бренд:	YG-1
Каналы для СОЖ:	Есть
Марка фрезы с пластинами:	F90-TP
Назначение фрезы:	Торцевая фреза Фрезерование уступов
Тип хвостовика:	Отверстие (насадная)
Марка фрезы:	F90-TP

Вид фрезы:	со сменными пластинами
Подходящие пластины:	ТРКТ0703**
Совместимость с пластинами брендов:	YG-1
∅D фрезы:	35 мм
Тип фрезы:	насадная
ap:	4.5 мм
∅D2:	30 мм
∅d:	16 мм
H:	35 мм
Количество зубьев:	7
Вес:	0.600 кг
Вес:	0.600 кг

