



YGFR-RD0803-D50-S22-Z5-C фреза торцевая со сменными пластинами

Код: 41469

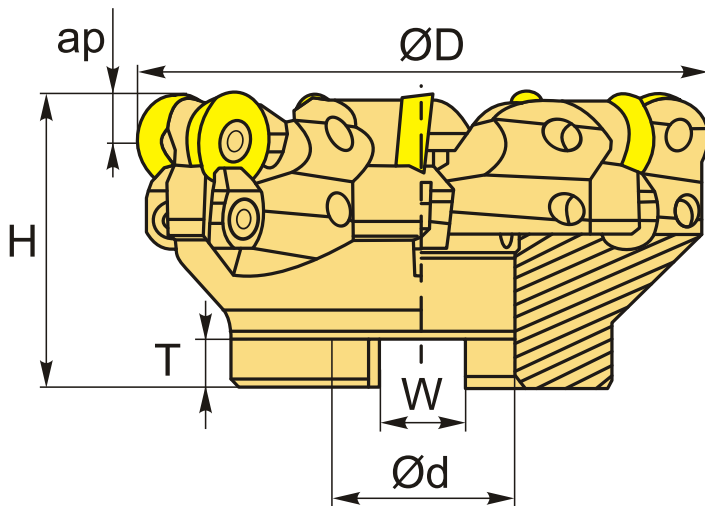
156 697 Т с НДС (за 1 шт.)

Бренд: YG-1



ОПИСАНИЕ

Корпусная фреза торцевая со сменными пластинами по металлу для фрезерного станка. Диаметр - 50 мм. Для пластин RD**0803. С каналами для СОЖ.



ТЕХНИЧЕСКИЕ ХАРАКТЕРИСТИКИ

Бренд:	YG-1
Каналы для СОЖ:	Есть
Марка фрезы с пластинами:	YGFR-RD
Назначение фрезы:	Торцевая фреза
Тип хвостовика:	Отверстие (насадная)
Марка фрезы:	YGFR-RD
Вид фрезы:	со сменными пластинами
Подходящие пластины:	RD**0803**

Совместимость с пластинами брендов:	YG-1
Угол фрезы/пластины:	круглая °
∅D фрезы:	50 мм
Тип фрезы:	насадная
ap:	4 мм
∅d:	22 мм
H:	40 мм
Количество зубьев:	5
W:	7 мм
T:	9 мм
Комплект пластин:	Приобретаются отдельно
Вес:	0.400 кг
Вес:	0.400 кг

