



YGE90-AP16-D40-W32-L110-Z4-C фреза концевая со сменными пластинами

Бренд: YG-1



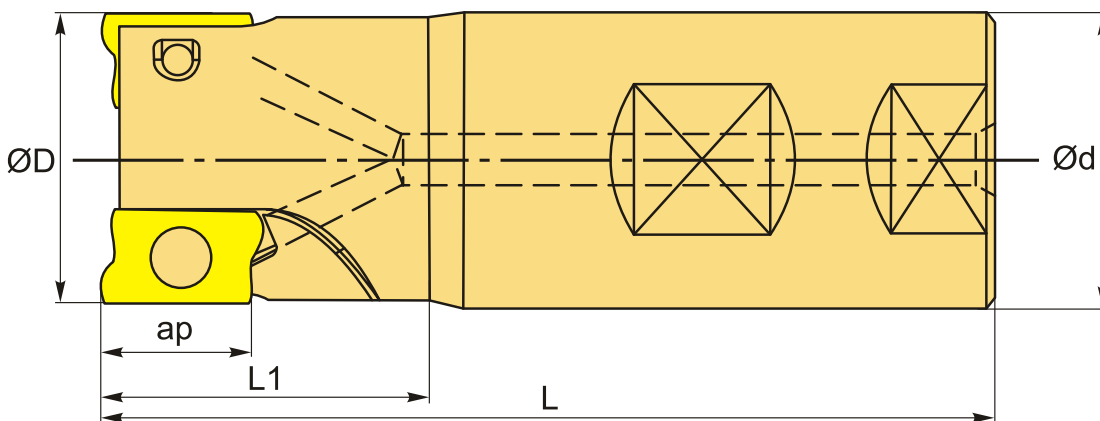
Код: 41466

128 907 Т с НДС (за 1 шт.)



ОПИСАНИЕ

Фреза концевая со сменными пластинами по металлу для фрезерного станка. Угол в плане 90°. Диаметр - 40 мм. Для пластин АРКТ1604** (YG-1, СДБП). С подачей СОЖ.



ТЕХНИЧЕСКИЕ ХАРАКТЕРИСТИКИ

Бренд:	YG-1
Каналы для СОЖ:	Есть
Марка фрезы с пластинами:	YGE90 (K)
Назначение фрезы:	Торцевая фреза Фрезерование уступов Пазовая фреза
Тип хвостовика:	Weldon
Марка концевой фрезы:	YGE90 (K)
Вид фрезы:	со сменными пластинами
Подходящие пластины:	АР**1604**

Совместимость с пластинами брендов:	Intool
Угол фрезы/пластины:	90 °
∅D фрезы:	40 мм
Тип фрезы:	концевая
ap:	16 мм
∅d:	32 мм
Количество зубьев:	4
L:	110 мм
L1:	32 мм
Комплект пластин:	Приобретаются отдельно
Вес:	0.700 кг
Вес:	0.700 кг

