



**E90-TP07-D25Z4W20-L115 фреза концевая со сменными пластинами**

Код: 41451

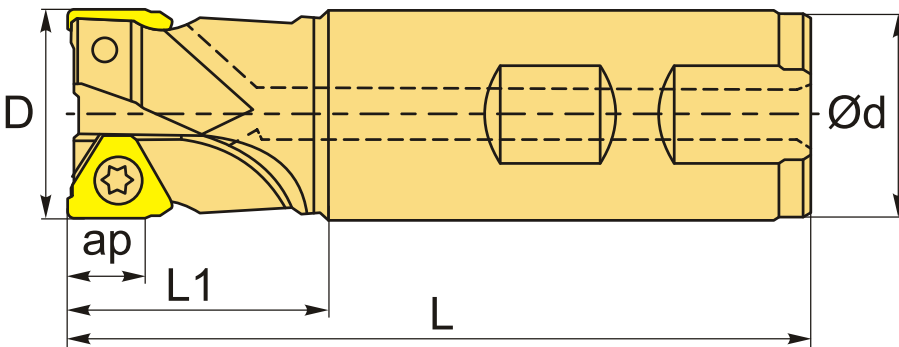
**281 758 Т** с НДС (за 1 шт.)

Бренд: YG-1



## ОПИСАНИЕ

Фреза концевая со сменными пластинами по металлу для фрезерного станка. Диаметр - 25 мм. Для пластин ТРКТ0703\*\*. С подачей СОЖ.



## ТЕХНИЧЕСКИЕ ХАРАКТЕРИСТИКИ

|                                     |  |
|-------------------------------------|--|
| Бренд:                              | YG-1                                   |
| Каналы для СОЖ:                     | Есть                                   |
| Марка фрезы с пластинами:           | E90-TP                                 |
| Назначение фрезы:                   | Торцевая фреза<br>Фрезерование уступов |
| Тип хвостовика:                     | Weldon                                 |
| Марка концевой фрезы:               | E90-TP                                 |
| Вид фрезы:                          | со сменными пластинами                 |
| Подходящие пластины:                | ТРКТ0703**                             |
| Совместимость с пластинами брендов: | YG-1                                   |

|                    |                        |
|--------------------|------------------------|
| ØD фрезы:          | 25 мм                  |
| Тип фрезы:         | концевая               |
| ap:                | 5.5 мм                 |
| Ød:                | 20 мм                  |
| Количество зубьев: | 4                      |
| L:                 | 115 мм                 |
| L1:                | 25 мм                  |
| Комплект пластин:  | Приобретаются отдельно |
| Вес:               | 0.300 кг               |
| Вес:               | 0.300 кг               |

