



VCMT160408-PF YG3030 пластина для точения

Код: 41430

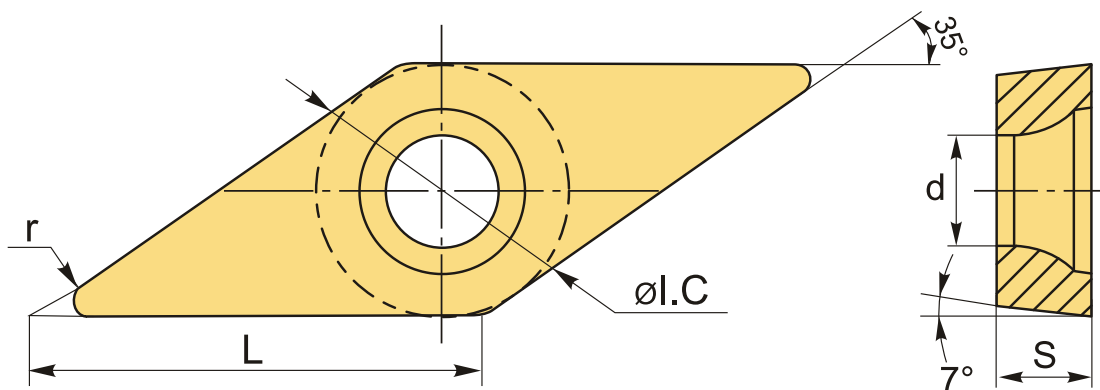
**10 219 ₸** с НДС (за 1 шт.)

Бренд: YG-1



## ОПИСАНИЕ

Сменная твердосплавная пластина по металлу VCMT. Ромбическая 35°. Группа обрабатываемых материалов по ISO: P, M.



## ТЕХНИЧЕСКИЕ ХАРАКТЕРИСТИКИ

Бренд:	YG-1
Вид обработки:	M (получистовая)
Марка:	VCMT
Вид пластины:	твердосплавные
Тип пластины (форма):	V-ромбическая 35°
Задний угол:	C-7°
Размер пластины:	16
Обр-мый материал:	P (сталь) M (нержавеющая сталь)
Стружколом точения:	PF-YG-1

Радиус, r:	0.8 мм
Сплав:	YG3030
L:	15.8 мм
ØI.C:	9.525 мм
S:	4.76 мм
d:	4.4 мм
Вес:	0.010 кг
Вес:	0.010 кг

