



VBMT160404-PM YG3030 пластина для точения

Код: 41427

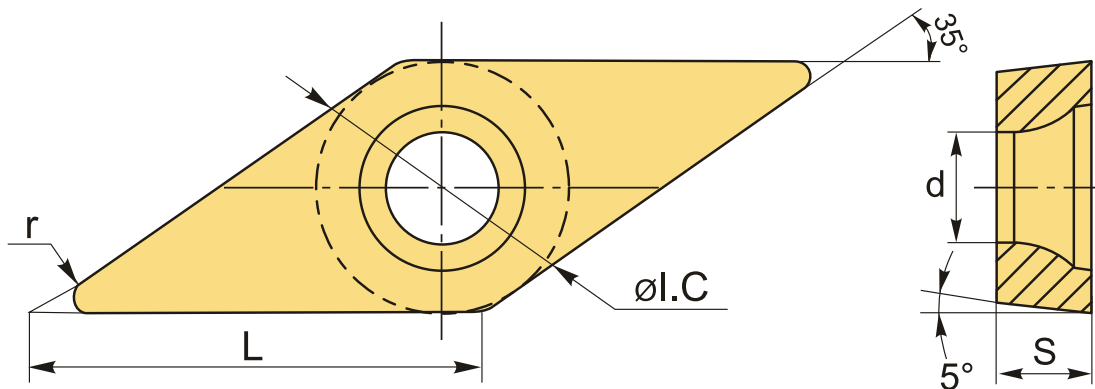
10 219 ₸ с НДС (за 1 шт.)

Бренд: YG-1



ОПИСАНИЕ

Сменная твердосплавная пластина по металлу VBMT. Ромбическая 35°. Группа обрабатываемых материалов по ISO: P, M.



ТЕХНИЧЕСКИЕ ХАРАКТЕРИСТИКИ

Бренд:	YG-1
Вид обработки:	L (чистовая) M (получистовая)
Марка:	VBMT
Вид пластины:	твердосплавные
Тип пластины (форма):	V-ромбическая 35°
Задний угол:	B-5°
Размер пластины:	16
Обр-мый материал:	M (нержавеющая сталь) S (жаропрочные)

Стружкойлом точения:	PM-YG-1
Радиус, r:	0.4 мм
Сплав:	YG3030
L:	15.8 мм
ØI.C:	9.525 мм
S:	4.76 мм
d:	4.4 мм
Вес:	0.012 кг
Вес:	0.012 кг

