

SNMM250924-UT YG3115 пластина для точения

Код: 41417

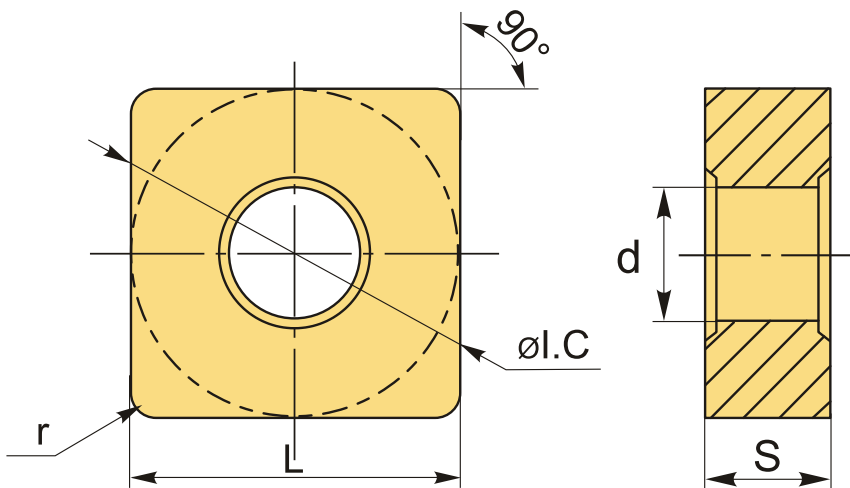
44 924 ₸ с НДС (за 1 шт.)

Бренд: YG-1



ОПИСАНИЕ

Сменная твердосплавная пластина по металлу SNMM. Квадратная. Группа обрабатываемых материалов по ISO: P.



ТЕХНИЧЕСКИЕ ХАРАКТЕРИСТИКИ

Бренд:	YG-1
Вид обработки:	R (черновая)
Марка:	SNMM
Вид пластины:	твердосплавные
Тип пластины (форма):	S-квадратная
Задний угол:	N-0°
Размер пластины:	25
Обр-мый материал:	P (сталь)

Стружкойлом точения:	UT-YG-1
Радиус, r:	2.4 мм
Сплав:	YG3115
L:	24.4 мм
øI.C:	24.4 мм
S:	9.52 мм
d:	9.12 мм
Вес:	0.080 кг
Вес:	0.080 кг

