



RCMX3209M0-UT YG3115 пластина для точения

Код: 41401

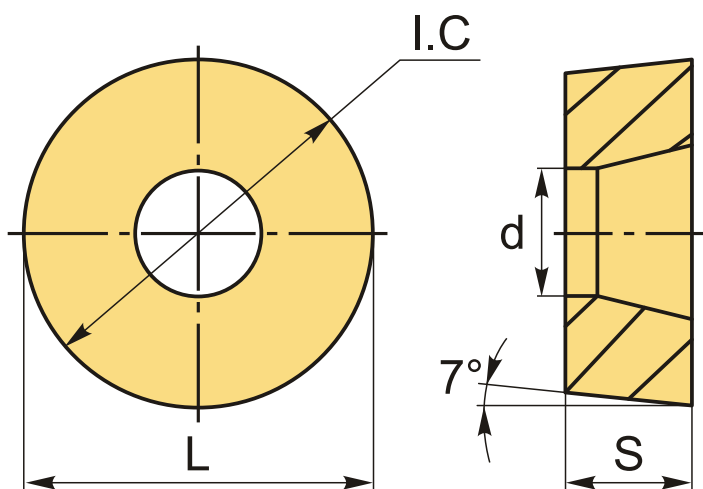
**95 228 ₸** с НДС (за 1 шт.)

Бренд: YG-1



## ОПИСАНИЕ

Сменные токарные пластины круглые твердосплавные по металлу. Группа обрабатываемых материалов по ISO: P.



## ТЕХНИЧЕСКИЕ ХАРАКТЕРИСТИКИ

Бренд:	YG-1
Вид обработки:	R (черновая)
Марка:	RCMX
Вид пластины:	твердосплавные
Тип пластины (форма):	R-круглая
Задний угол:	C-7°
Размер пластины:	32
Обр-мый материал:	P (сталь)

Стружкойлом точения:	UT-YG-1
Сплав:	YG3115
L:	31.9 мм
ØI.C:	31.9 мм
S:	10 мм
d:	9.5 мм
Вес:	0.095 кг
Вес:	0.095 кг

